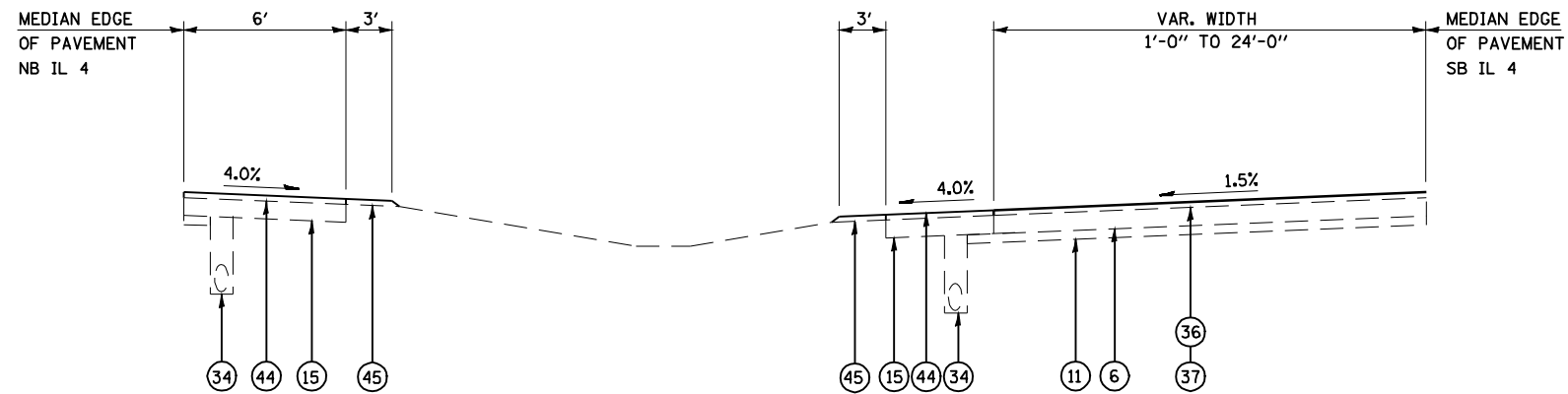
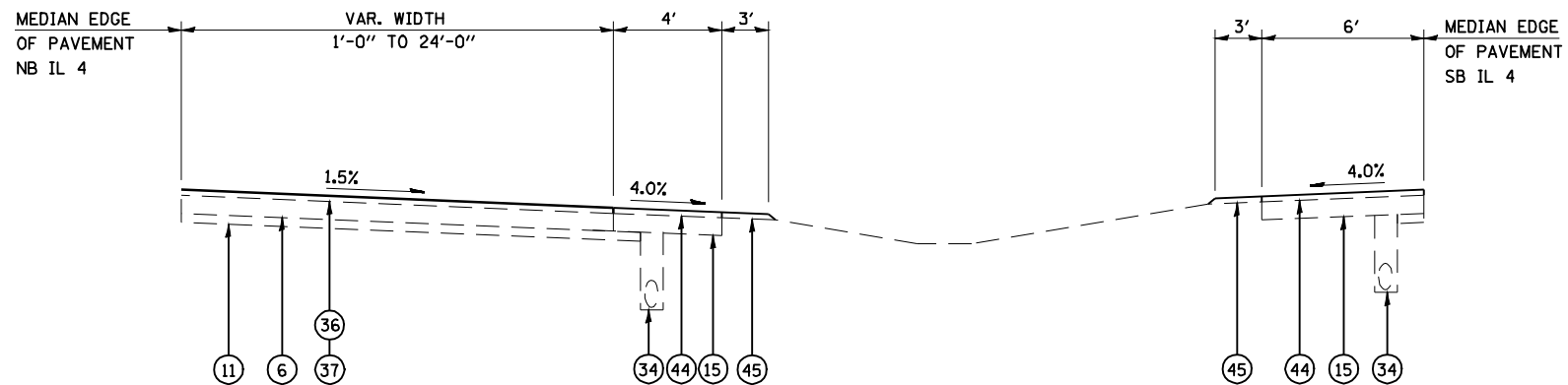


**TYPICAL CROSS SECTION
LEFT TURN LANE**
 STA 279+70 TO STA 281+62
 STA 282+28 TO STA 284+11
 STA 301+96 TO STA 303+82
 STA 304+35 TO STA 306+22



**TYPICAL CROSS SECTION
LEFT TURN LANE**
 STA 275+11 TO STA 279+70
 STA 297+32 TO STA 301+96



**TYPICAL CROSS SECTION
LEFT TURN LANE**
 STA 284+11 TO STA 288+81
 STA 306+22 TO STA 311+20