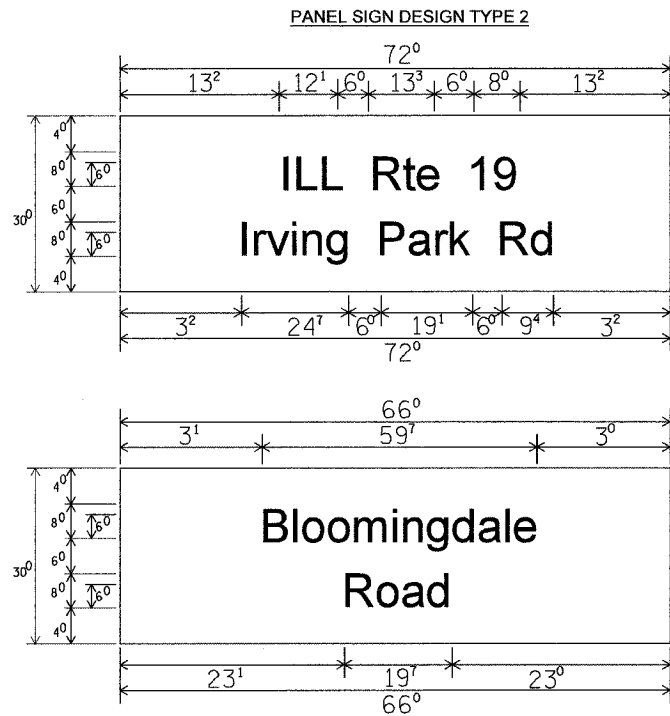


F.A.U. RTE.	SECTION	COUNTY	TOTAL SHEETS	SHEET NO.
1321	0711 N-1	DU PAGE	54	34
STA.	TO STA.			
FED. ROAD DIST. NO. 7 ILLINOIS FED. AID PROJECT				

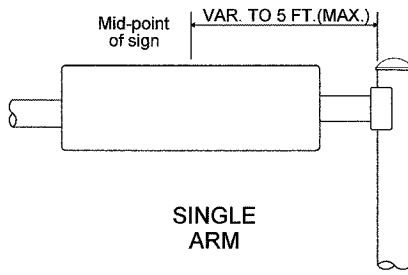
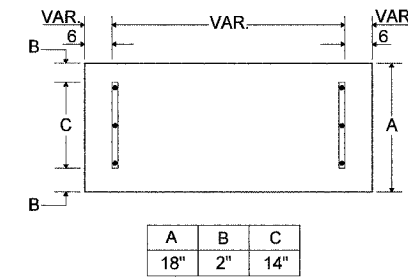


NOTE: SIGN DIMENSIONS ARE IN ENGLISH UNITS.

Sq. M Each  
15.0 Sq. Ft. Each  
1 Required  
Design Series C

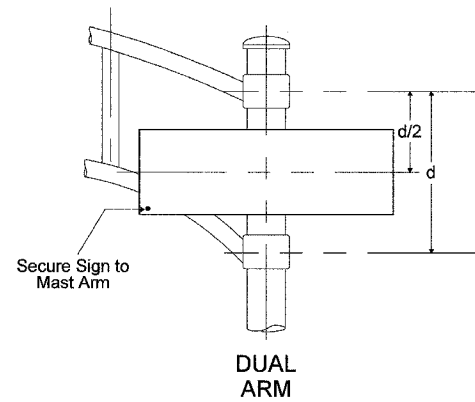
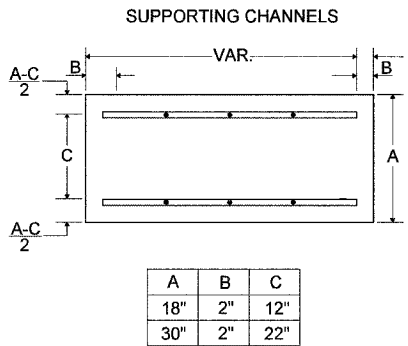
Sq. M Each  
13.75 Sq. Ft. Each  
2 Required  
Design Series C

SUPPORTING CHANNELS



SINGLE ARM

SIGNFIX ALUMINUM CHANNEL FRAMING SYSTEM shall be used. See Note #5.



DUAL ARM

UPPER TO LOWER CASE SPACING CHART 8-6 INCH SERIES "C & D"

EXAMPLE, 2<sup>3</sup> DENOTES 3/8"

SERIES	SECOND LETTER															
	a c d e		b h i k		f w		j		s t		v y		x		z	
	g	o	q	l	m	n	p	r	u							
A W X	1 <sup>2</sup>	1 <sup>4</sup>	1 <sup>4</sup>	1 <sup>5</sup>	1 <sup>2</sup>	1 <sup>4</sup>	0 <sup>6</sup>	1 <sup>0</sup>	1 <sup>1</sup>	1 <sup>4</sup>	0 <sup>6</sup>	1 <sup>0</sup>	1 <sup>1</sup>	1 <sup>2</sup>	1 <sup>2</sup>	1 <sup>4</sup>
B	1 <sup>4</sup>	1 <sup>5</sup>	2 <sup>0</sup>	2 <sup>1</sup>	1 <sup>4</sup>	1 <sup>5</sup>	1 <sup>1</sup>	1 <sup>2</sup>	1 <sup>4</sup>	1 <sup>5</sup>	1 <sup>2</sup>	1 <sup>4</sup>	1 <sup>2</sup>	1 <sup>4</sup>	1 <sup>6</sup>	1 <sup>7</sup>
C E G	1 <sup>4</sup>	1 <sup>5</sup>	2 <sup>0</sup>	2 <sup>1</sup>	1 <sup>2</sup>	1 <sup>4</sup>	0 <sup>6</sup>	1 <sup>0</sup>	1 <sup>2</sup>	1 <sup>4</sup>	1 <sup>2</sup>	1 <sup>4</sup>	1 <sup>4</sup>	1 <sup>5</sup>	1 <sup>4</sup>	1 <sup>5</sup>
D O Q R	1 <sup>4</sup>	1 <sup>5</sup>	2 <sup>0</sup>	2 <sup>1</sup>	1 <sup>4</sup>	1 <sup>5</sup>	0 <sup>6</sup>	1 <sup>0</sup>	1 <sup>2</sup>	1 <sup>4</sup>	1 <sup>2</sup>	1 <sup>4</sup>	1 <sup>4</sup>	1 <sup>5</sup>	1 <sup>4</sup>	1 <sup>5</sup>
F	0 <sup>5</sup>	0 <sup>6</sup>	1 <sup>4</sup>	1 <sup>5</sup>	0 <sup>6</sup>	1 <sup>0</sup>	0 <sup>5</sup>	0 <sup>6</sup>	0 <sup>6</sup>	1 <sup>0</sup>	0 <sup>6</sup>	1 <sup>0</sup>	0 <sup>6</sup>	1 <sup>0</sup>	1 <sup>1</sup>	1 <sup>2</sup>
H I M N	2 <sup>0</sup>	2 <sup>1</sup>	2 <sup>2</sup>	2 <sup>4</sup>	2 <sup>0</sup>	2 <sup>1</sup>	1 <sup>4</sup>	1 <sup>5</sup>	1 <sup>6</sup>	1 <sup>7</sup>	1 <sup>6</sup>	1 <sup>7</sup>	2 <sup>0</sup>	2 <sup>1</sup>	2 <sup>0</sup>	2 <sup>1</sup>
J U	2 <sup>0</sup>	2 <sup>1</sup>	2 <sup>0</sup>	2 <sup>1</sup>	1 <sup>6</sup>	1 <sup>7</sup>	1 <sup>4</sup>	1 <sup>5</sup>	1 <sup>6</sup>	1 <sup>7</sup>	1 <sup>6</sup>	1 <sup>7</sup>	1 <sup>6</sup>	1 <sup>7</sup>	2 <sup>0</sup>	2 <sup>1</sup>
K L	1 <sup>1</sup>	1 <sup>2</sup>	1 <sup>6</sup>	1 <sup>7</sup>	1 <sup>1</sup>	1 <sup>2</sup>	0 <sup>5</sup>	0 <sup>6</sup>	1 <sup>1</sup>	1 <sup>2</sup>	1 <sup>1</sup>	1 <sup>2</sup>	1 <sup>1</sup>	1 <sup>2</sup>	1 <sup>2</sup>	1 <sup>4</sup>
P	1 <sup>2</sup>	1 <sup>4</sup>	1 <sup>4</sup>	1 <sup>5</sup>	1 <sup>2</sup>	1 <sup>4</sup>	0 <sup>5</sup>	0 <sup>6</sup>	1 <sup>1</sup>	1 <sup>2</sup>	1 <sup>1</sup>	1 <sup>2</sup>	1 <sup>2</sup>	1 <sup>4</sup>	1 <sup>2</sup>	1 <sup>4</sup>
S	1 <sup>2</sup>	1 <sup>4</sup>	1 <sup>6</sup>	1 <sup>7</sup>	1 <sup>2</sup>	1 <sup>4</sup>	0 <sup>6</sup>	1 <sup>0</sup>	1 <sup>2</sup>	1 <sup>4</sup>	1 <sup>2</sup>	1 <sup>4</sup>	1 <sup>2</sup>	1 <sup>4</sup>	1 <sup>2</sup>	1 <sup>4</sup>
T	1 <sup>1</sup>	1 <sup>2</sup>	1 <sup>6</sup>	1 <sup>7</sup>	0 <sup>6</sup>	1 <sup>0</sup>	0 <sup>6</sup>	1 <sup>0</sup>	1 <sup>1</sup>	1 <sup>2</sup>	1 <sup>1</sup>	1 <sup>2</sup>	1 <sup>1</sup>	1 <sup>2</sup>	1 <sup>2</sup>	1 <sup>4</sup>
V	0 <sup>6</sup>	1 <sup>0</sup>	1 <sup>4</sup>	1 <sup>5</sup>	1 <sup>1</sup>	1 <sup>2</sup>	0 <sup>6</sup>	1 <sup>0</sup>	1 <sup>2</sup>	1 <sup>4</sup>	1 <sup>2</sup>	1 <sup>4</sup>	1 <sup>2</sup>	1 <sup>4</sup>	1 <sup>2</sup>	1 <sup>4</sup>
Y	0 <sup>5</sup>	0 <sup>6</sup>	1 <sup>4</sup>	1 <sup>5</sup>	0 <sup>6</sup>	1 <sup>0</sup>	0 <sup>5</sup>	0 <sup>6</sup>	0 <sup>5</sup>	0 <sup>7</sup>	0 <sup>5</sup>	0 <sup>6</sup>	0 <sup>6</sup>	1 <sup>0</sup>	1 <sup>1</sup>	1 <sup>2</sup>
Z	1 <sup>6</sup>	1 <sup>7</sup>	2 <sup>2</sup>	2 <sup>4</sup>	1 <sup>6</sup>	1 <sup>7</sup>	1 <sup>2</sup>	1 <sup>4</sup>	1 <sup>6</sup>	1 <sup>7</sup>	1 <sup>6</sup>	1 <sup>7</sup>	1 <sup>6</sup>	1 <sup>7</sup>	2 <sup>0</sup>	2 <sup>1</sup>

LOWER CASE TO LOWER CASE SPACING CHART 6 INCH SERIES "C" & "D"

SERIES	SECOND LETTER															
	a c d e		b h i k		f w		j		s t		v y		x		z	
	g	o	q	l	m	n	p	r	u							
F																
I																
R																
S																
T																
E																
R																

NUMBER TO NUMBER SPACING CHART 8 INCH SERIES "C" & "D"

SERIES	SECOND NUMBER																			
	0		1		2		3		4		5		6		7		8		9	
F																				
I																				
R																				
S																				
T																				
E																				
R																				

UPPER AND LOWER CASE LETTER WIDTHS

LETTERS	6 INCH UPPER CASE LETTERS		8 INCH UPPER CASE LETTERS		LETTERS	6 INCH LOWER CASE LETTERS	
	C	D	C	D		C	D
A	3 <sup>6</sup>	5 <sup>0</sup>	5 <sup>0</sup>	6 <sup>5</sup>	a	3 <sup>5</sup>	4 <sup>2</sup>
B	3 <sup>2</sup>	4 <sup>0</sup>	4 <sup>3</sup>	5 <sup>3</sup>	b	3 <sup>5</sup>	4 <sup>2</sup>
C	3 <sup>2</sup>	4 <sup>0</sup>	4 <sup>3</sup>	5 <sup>3</sup>	c	3 <sup>5</sup>	4 <sup>1</sup>
D	3 <sup>2</sup>	4 <sup>0</sup>	4 <sup>3</sup>	5 <sup>3</sup>	d	3 <sup>5</sup>	4 <sup>2</sup>
E	3 <sup>0</sup>	3 <sup>5</sup>	4 <sup>0</sup>	4 <sup>7</sup>	e	3 <sup>5</sup>	4 <sup>2</sup>
F	3 <sup>0</sup>	3 <sup>5</sup>	4 <sup>0</sup>	4 <sup>7</sup>	f	2 <sup>3</sup>	2 <sup>6</sup>
G	3 <sup>2</sup>	4 <sup>0</sup>	4 <sup>3</sup>	5 <sup>3</sup>	g	3 <sup>5</sup>	4 <sup>2</sup>
H	3 <sup>2</sup>	4 <sup>0</sup>	4 <sup>3</sup>	5 <sup>3</sup>	h	3 <sup>5</sup>	4 <sup>2</sup>
I	0 <sup>7</sup>	0 <sup>7</sup>	1 <sup>1</sup>	1 <sup>2</sup>	i	1 <sup>1</sup>	1 <sup>1</sup>
J	3 <sup>0</sup>	3 <sup>6</sup>	4 <sup>0</sup>	5 <sup>0</sup>	j	2 <sup>0</sup>	2 <sup>2</sup>
K	3 <sup>2</sup>	4 <sup>1</sup>	4 <sup>3</sup>	5 <sup>4</sup>	k	3 <sup>5</sup>	4 <sup>2</sup>
L	3 <sup>0</sup>	3 <sup>5</sup>	4 <sup>0</sup>	4 <sup>7</sup>	l	1 <sup>1</sup>	1 <sup>1</sup>
M	3 <sup>7</sup>	4 <sup>5</sup>	5 <sup>1</sup>	6 <sup>1</sup>	m	6 <sup>0</sup>	7 <sup>0</sup>
N	3 <sup>2</sup>	4 <sup>0</sup>	4 <sup>3</sup>	5 <sup>3</sup>	n	3 <sup>5</sup>	4 <sup>2</sup>
O	3 <sup>4</sup>	4 <sup>2</sup>	4 <sup>5</sup>	5 <sup>5</sup>	o	3 <sup>6</sup>	4 <sup>3</sup>
P	3 <sup>2</sup>	4 <sup>0</sup>	4 <sup>3</sup>	5 <sup>3</sup>	p	3 <sup>5</sup>	4 <sup>2</sup>
Q	3 <sup>4</sup>	4 <sup>2</sup>	4 <sup>5</sup>	5 <sup>5</sup>	q	3 <sup>5</sup>	4 <sup>2</sup>
R	3 <sup>2</sup>	4 <sup>0</sup>	4 <sup>3</sup>	5 <sup>3</sup>	r	2 <sup>6</sup>	3 <sup>2</sup>
S	3 <sup>2</sup>	4 <sup>0</sup>	4 <sup>3</sup>	5 <sup>3</sup>	s	3 <sup>6</sup>	4 <sup>2</sup>
T	3 <sup>0</sup>	3 <sup>5</sup>	4 <sup>0</sup>	4 <sup>7</sup>	t	2 <sup>7</sup>	3 <sup>2</sup>
U	3 <sup>2</sup>	4 <sup>0</sup>	4 <sup>3</sup>	5 <sup>3</sup>	u	3 <sup>5</sup>	4 <sup>2</sup>
V	3 <sup>5</sup>	4 <sup>4</sup>	4 <sup>7</sup>	6 <sup>0</sup>	v	4 <sup>2</sup>	4 <sup>7</sup>
W	4 <sup>4</sup>	5 <sup>2</sup>	6 <sup>0</sup>	7 <sup>0</sup>	w	5 <sup>5</sup>	6 <sup>4</sup>
X	3 <sup>4</sup>	4 <sup>0</sup>	4 <sup>5</sup>	5 <sup>3</sup>	x	4 <sup>4</sup>	5 <sup>1</sup>
Y	3 <sup>6</sup>	5 <sup>0</sup>	5 <sup>0</sup>	6 <sup>6</sup>	y	4 <sup>6</sup>	5 <sup>3</sup>
Z	3 <sup>2</sup>	4 <sup>0</sup>	4 <sup>3</sup>	5 <sup>3</sup>	z	3 <sup>6</sup>	4 <sup>3</sup>

NUMBER	6 INCH SERIES		8 INCH SERIES	
	C	D	C	D
1	1 <sup>2</sup>	1 <sup>4</sup>	1 <sup>5</sup>	2 <sup>0</sup>
2	3 <sup>2</sup>	4 <sup>0</sup>	4 <sup>3</sup>	5 <sup>3</sup>
3	3 <sup>2</sup>	4 <sup>0</sup>	4 <sup>3</sup>	5 <sup>3</sup>
4	3 <sup>5</sup>	4 <sup>0</sup>	4 <sup>7</sup>	5 <sup>7</sup>
5	3 <sup>2</sup>	4 <sup>0</sup>	4 <sup>3</sup>	5 <sup>3</sup>
6	3 <sup>2</sup>	4 <sup>0</sup>	4 <sup>3</sup>	5 <sup>3</sup>
7	3 <sup>2</sup>	4 <sup>0</sup>	4 <sup>3</sup>	5 <sup>3</sup>
8	3 <sup>2</sup>	4 <sup>0</sup>	4 <sup>3</sup>	5 <sup>3</sup>
9	3 <sup>2</sup>	4 <sup>0</sup>	4 <sup>3</sup>	5 <sup>3</sup>
0	3 <sup>4</sup>	4 <sup>2</sup>	4 <sup>5</sup>	5 <sup>5</sup>

REVISIONS	
NAME	DATE

ILLINOIS DEPARTMENT OF TRANSPORTATION  
**MAST ARM MOUNTED STREET NAME SIGNS**  
 ILL. RTE. 19 (IRVING PARK RD.) & BLOOMINGDALE ROAD  
 SCALE: NOT TO SCALE  
 DATE: 8/23/2006  
 DRAWN BY: BRD  
 CHECKED BY: JJE

DATE: 8/23/2006  
 FILE NAME: #FILES#  
 PLOT SCALE: #SCALE#  
 REFERENCE: #REF#

- GENERAL NOTES**
- WHERE MAST ARM MOUNTED STREET NAME SIGNS ARE SPECIFIED, THE MAST ARM ASSEMBLY AND POLES SHALL BE DESIGNED TO SUPPORT THE LOADINGS CALLED FOR ON STANDARDS 834001, 834006 AND 834011, AS APPLICABLE, PLUS TWO (2) SIGN PANELS 2'-6" X 6'-0" MOUNTED AS SHOWN. THE DESIGN SHALL BE IN ACCORDANCE WITH THE REQUIREMENTS OF THE CURRENT "STANDARD SPECIFICATIONS FOR STRUCTURAL SUPPORTS FOR HIGHWAY SIGNS, LUMINAIRES AND TRAFFIC SIGNALS" AS PUBLISHED BY THE AMERICAN ASSOCIATION OF STATE HIGHWAY AND TRANSPORTATION OFFICIALS FOR 80 M.P.H. WIND VELOCITY.
  - ALL SIGNS SHALL HAVE A WHITE REFLECTORIZED LEGEND AND BORDER ON A GREEN REFLECTORIZED BACKGROUND, TYPE A SHEETING.
  - THE SIGN LENGTH SHOULD BE INCREASED IN 6-INCH INCREMENTS, BUT THE OVERALL LENGTH SHOULD NOT EXCEED 6'-0".
  - ALL BORDERS SHALL BE 3/4" WIDE AND CORNER RADIUS SHALL BE 2-1/4".
  - SIGNFIX ALUMINUM CHANNEL FRAMING SYSTEM SHALL BE USED FOR ALL SIGNS ATTACHED TO SIGNAL POLES AND POSTS. LOCAL SUPPLIERS OF THE SIGNFIX ALUMINUM CHANNEL FRAMING SYSTEM ARE:
    - \*A.K.T. CORPORATION SCHAUMBURG, IL
    - \*TUCKER COMPANY, INC. WAUWATOSA, WI
    - \*AMERICAN FABRICATION CO. CHICAGO HEIGHTS, IL
    - \*WESTERN TRAFFIC CONTROL, INC. CICERO, IL

**PARTS LISTING:**  
 SIGN CHANNEL PART #HPN053 (MED. CHANNEL)  
 SIGN SCREWS 1/4" X 14 X 1" H.W.H #3  
 SELF TAPPING WITH NEOPRENE WASHER  
 BRACKETS PART #HPN034 (UNIVERSAL)  
 CHANNEL CLAMPS WITH STAINLESS STEEL STRAPPING

OTHER BRANDS OF MOUNTING HARDWARE ARE ACCEPTABLE, BASED UPON THE DEPARTMENT'S APPROVAL AND COMPATIBILITY WITH THE CHANNEL/BACKET OF THE ABOVE PRODUCT.