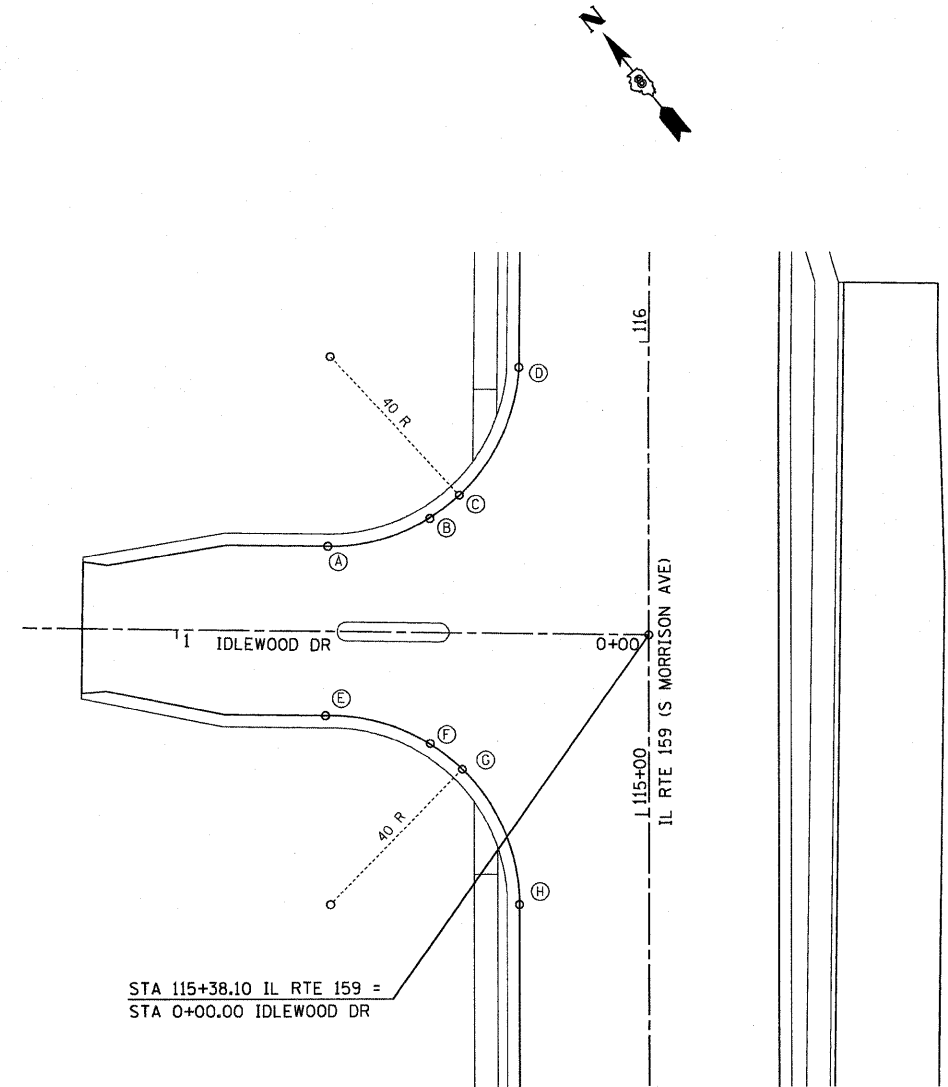


STA 108+46.00 IL RTE 159 =  
STA 0+00.00 CHEROKEE DR

CHEROKEE DR

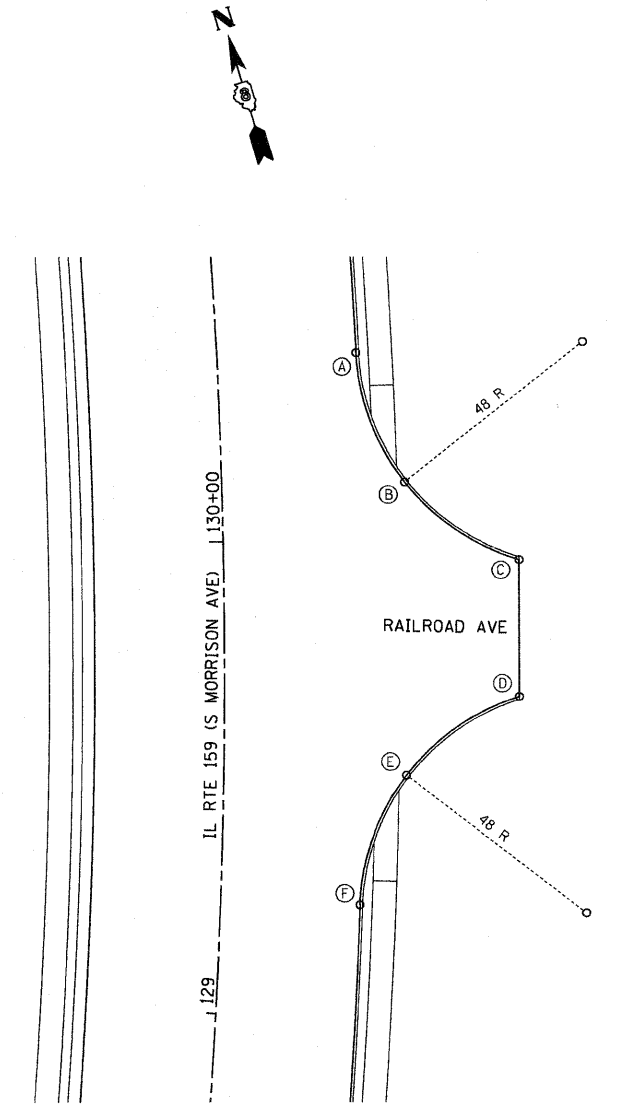
	LOCATION	STATION	OFFSET	ELEVATION
A	IL RTE 159	STA 108+58.32	74.00 LT	465.25
B	IL RTE 159	STA 108+58.32	67.81 LT	464.95
C	IL RTE 159	STA 108+82.94	57.55 LT	465.10
D	IL RTE 159	STA 108+69.93	39.33 LT	464.35
E	IL RTE 159	STA 108+82.94	30.57 LT	464.20
F	IL RTE 159	STA 108+98.32	27.50 LT	464.35
G	IL RTE 159	STA 108+31.71	74.00 LT	464.98
H	IL RTE 159	STA 108+31.68	67.30 LT	464.95
I	IL RTE 159	STA 108+30.46	57.67 LT	465.10
J	IL RTE 159	STA 108+19.89	39.15 LT	464.75
K	IL RTE 159	STA 108+06.94	30.53 LT	464.60
L	IL RTE 159	STA 107+91.68	27.50 LT	464.75
M	IL RTE 159	STA 108+46.37	73.99 LT	465.43
N	IL RTE 159	STA 108+46.30	57.60 LT	465.39
O	IL RTE 159	STA 108+46.14	27.50 LT	464.54



STA 115+38.10 IL RTE 159 =  
STA 0+00.00 IDLEWOOD DR

IDLEWOOD DR

	LOCATION	STATION	OFFSET	ELEVATION
A	IDLEWOOD DR	STA 0+68.20	18.00 RT	465.20
B	IL RTE 159	STA 115+62.01	47.90 LT	464.88
C	IL RTE 159	STA 115+67.66	40.13 LT	464.92
D	IL RTE 159	STA 115+94.38	27.50 LT	465.07
E	IDLEWOOD DR	STA 0+68.31	18.00 LT	465.21
F	IL RTE 159	STA 115+62.01	47.90 LT	464.88
G	IL RTE 159	STA 115+09.60	39.58 LT	465.00
H	IL RTE 159	STA 114+80.96	27.50 LT	464.83



RAILROAD AVE

	LOCATION	STATION	OFFSET	ELEVATION
A	IL RTE 159	STA 130+38.56	29.50 RT	481.28
B	IL RTE 159	STA 130+11.48	38.69 RT	480.05
C	IL RTE 159	STA 129+95.19	62.56 RT	478.84
D	IL RTE 159	STA 129+67.46	62.40 RT	477.95
E	IL RTE 159	STA 129+51.15	38.64 RT	478.09
F	IL RTE 159	STA 129+24.14	29.50 RT	478.23

