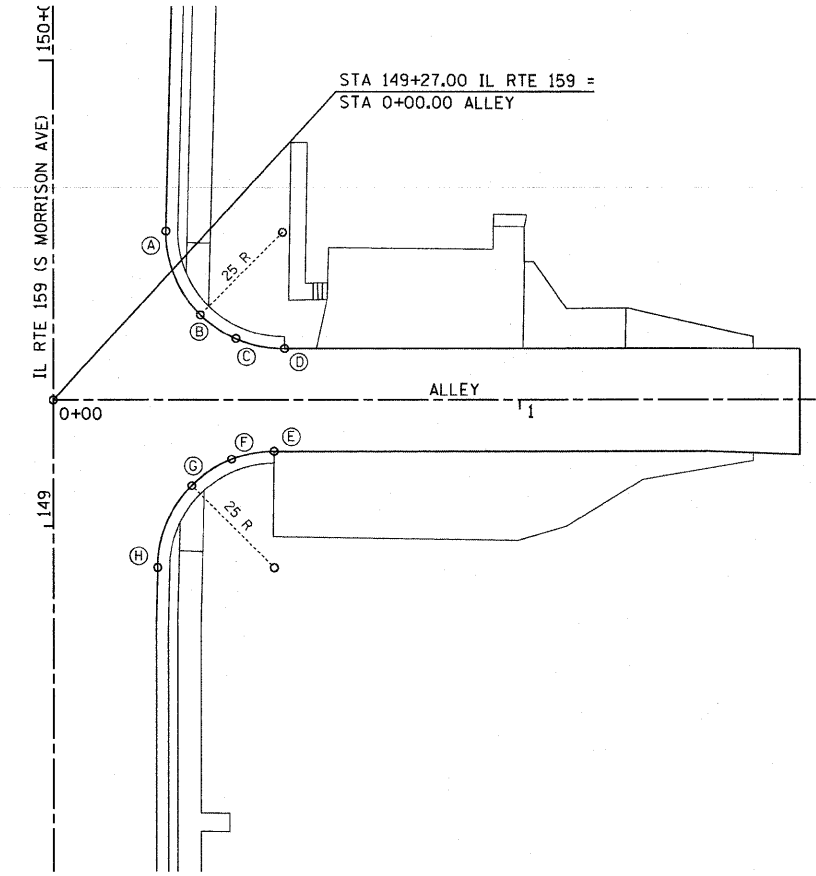


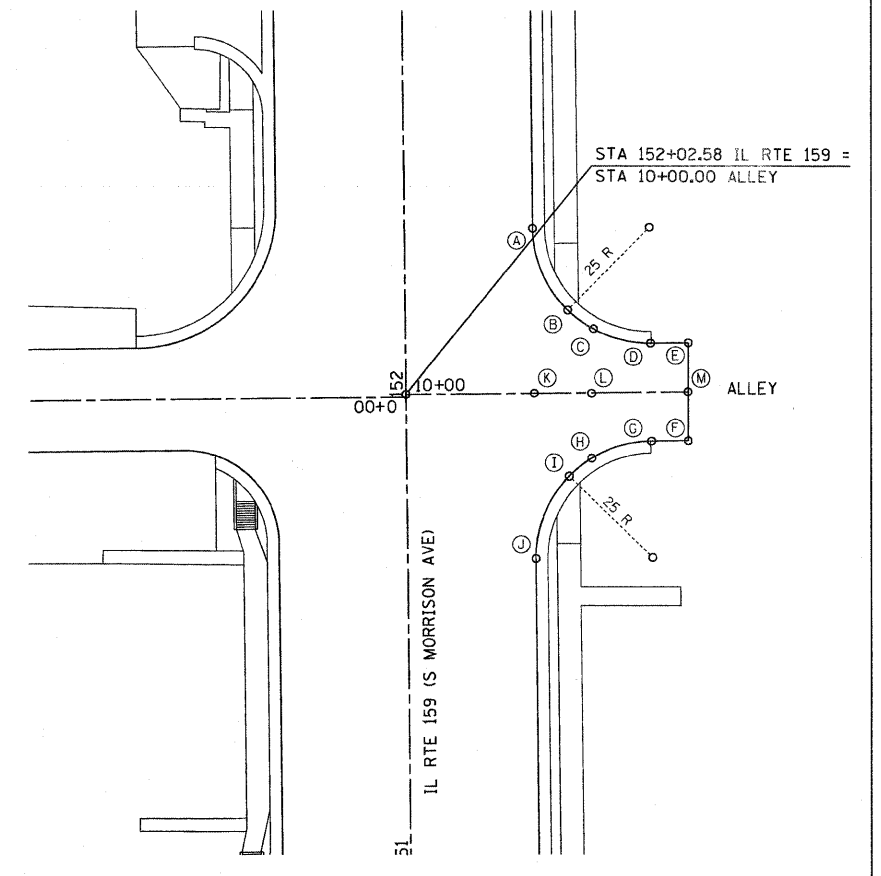
HILL ST

	LOCATION	STATION	OFFSET	ELEVATION
A	IL RTE 159	STA 147+75.12	22.00 RT	556.42
B	IL RTE 159	STA 147+53.90	30.79 RT	555.79
C	IL RTE 159	STA 147+49.51	40.19 RT	555.50
D	HILL ST	STA 0+52.00	13.00 LT	555.66
E	HILL ST	STA 0+52.00	16.00 RT	555.60
F	IL RTE 159	STA 147+11.70	40.20 RT	555.50
G	IL RTE 159	STA 147+07.33	30.79 RT	555.60
H	IL RTE 159	STA 146+86.12	22.00 RT	554.91



ALLEY 149+27

	LOCATION	STATION	OFFSET	ELEVATION
A	IL RTE 159	STA 149+63.26	24.14 RT	555.88
B	IL RTE 159	STA 149+45.25	31.53 RT	556.28
C	ALLEY 149+27	STA 0+38.97	13.16 LT	556.08
D	ALLEY 149+27	STA 0+49.59	11.00 LT	556.59
E	ALLEY 149+27	STA 0+47.31	11.00 RT	556.48
F	ALLEY 149+27	STA 0+38.44	12.63 RT	556.08
G	IL RTE 159	STA 149+08.69	29.65 RT	556.29
H	IL RTE 159	STA 148+91.05	22.31 RT	556.70



ALLEY 152+03

	LOCATION	STATION	OFFSET	ELEVATION
A	IL RTE 159	STA 152+38.08	27.50 RT	557.12
B	IL RTE 159	STA 152+20.40	34.82 RT	555.86
C	IL RTE 159	STA 152+18.24	40.38 RT	555.75
D	IL RTE 159	STA 152+13.08	52.50 RT	555.86
E	IL RTE 159	STA 152+13.06	60.57 RT	556.23
F	IL RTE 159	STA 151+92.09	60.37 RT	556.23
G	IL RTE 159	STA 151+92.08	52.50 RT	555.86
H	IL RTE 159	STA 151+86.58	40.07 RT	555.75
I	IL RTE 159	STA 151+84.76	34.82 RT	555.85
J	IL RTE 159	STA 151+67.08	27.50 RT	555.38
K	IL RTE 159	STA 152+02.58	27.50 RT	556.10
L	IL RTE 159	STA 152+02.58	40.23 RT	556.03
M	IL RTE 159	STA 152+02.58	60.47 RT	556.46

