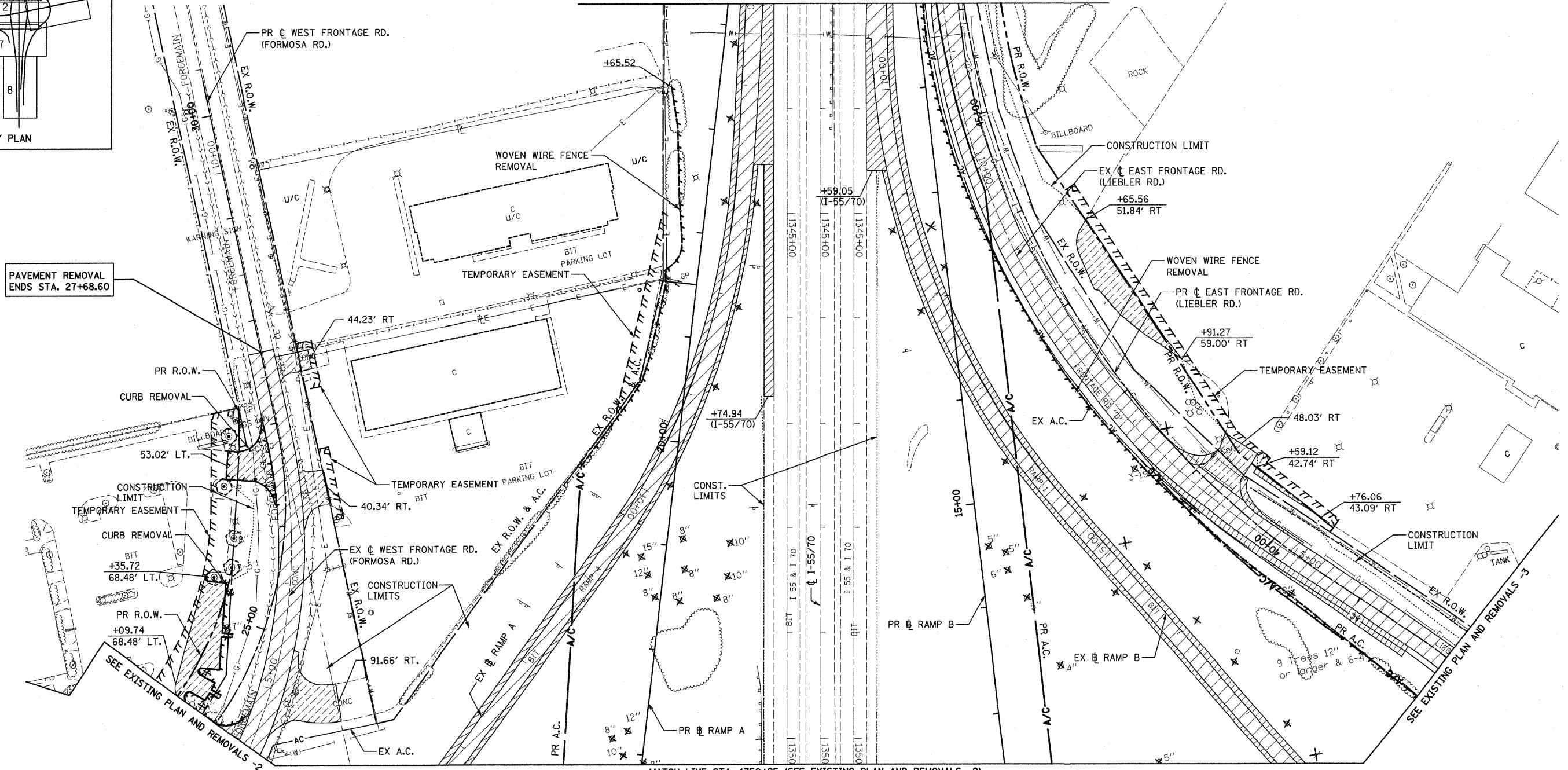
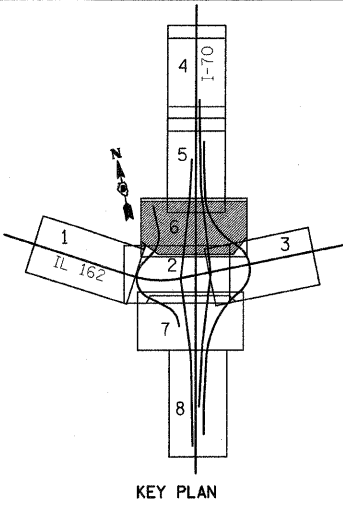


MATCH LINE STA. 1343+00
(SEE EXISTING PLAN AND REMOVALS -5)

MATCH LINE STA. 1350+25 (SEE EXISTING PLAN AND REMOVALS -2)

PLAN	DATE	BY
NO.		
CHECKED		
ALIGNED		
FILED		
NO.		



PAVEMENT REMOVAL
ENDS STA. 27+68.60

LEGEND

	PAVED SHOULDER REMOVAL		DRIVEWAY PAVEMENT REMOVAL
	MEDIAN REMOVAL		TREE REMOVAL
	PAVEMENT REMOVAL		TREE TRUNK PROTECTION
	HOT-MIX ASPHALT SURFACE REMOVAL		ITEM TO BE REMOVED
			DELINEATOR REMOVAL
			TRAFFIC SIGN REMOVAL

NOTES:

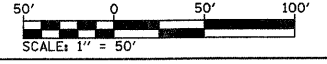
- SEE DRAINAGE PLAN SHEETS FOR EXISTING PIPE, CULVERTS AND STRUCTURE REMOVALS.
- DRIVEWAY STATION OFFSETS ARE MEASURED FROM THE PROPOSED CENTERLINE.

REVISIONS	
NAME	DATE

ILLINOIS DEPARTMENT OF TRANSPORTATION
EXISTING PLAN AND REMOVALS -6

FAI ROUTE 70
SECTION 60-10K-1, 60-10HB
MADISON COUNTY

DRAWN BY: GRH
PLOT DATE: *DATE-TIME*



DGN-SPEC
 *REF- 236cr.m01.dgn
 *REF- 236cr.p01.dgn
 *REF- 236cr.o01.dgn
 *REF- 236cr.o02.dgn
 *REF- 236cr.o03.dgn
 *REF- 236cr.o04.dgn
 *REF- 236cr.o05.dgn
 *REF- 236cr.o06.dgn
 *REF- 236cr.o07.dgn
 *REF- 236cr.o08.dgn
 *REF- 236cr.o09.dgn
 *REF- 236cr.o10.dgn
 *REF- 236cr.o11.dgn
 *REF- 236cr.o12.dgn
 *REF- 236cr.o13.dgn
 *REF- 236cr.o14.dgn
 *REF- 236cr.o15.dgn
 *REF- 236cr.o16.dgn
 *REF- 236cr.o17.dgn
 *REF- 236cr.o18.dgn
 *REF- 236cr.o19.dgn
 *REF- 236cr.o20.dgn
 *REF- 236cr.o21.dgn
 *REF- 236cr.o22.dgn
 *REF- 236cr.o23.dgn
 *REF- 236cr.o24.dgn
 *REF- 236cr.o25.dgn
 *REF- 236cr.o26.dgn
 *REF- 236cr.o27.dgn
 *REF- 236cr.o28.dgn
 *REF- 236cr.o29.dgn
 *REF- 236cr.o30.dgn
 *REF- 236cr.o31.dgn
 *REF- 236cr.o32.dgn
 *REF- 236cr.o33.dgn
 *REF- 236cr.o34.dgn
 *REF- 236cr.o35.dgn
 *REF- 236cr.o36.dgn
 *REF- 236cr.o37.dgn
 *REF- 236cr.o38.dgn
 *REF- 236cr.o39.dgn
 *REF- 236cr.o40.dgn
 *REF- 236cr.o41.dgn
 *REF- 236cr.o42.dgn
 *REF- 236cr.o43.dgn
 *REF- 236cr.o44.dgn
 *REF- 236cr.o45.dgn
 *REF- 236cr.o46.dgn
 *REF- 236cr.o47.dgn
 *REF- 236cr.o48.dgn
 *REF- 236cr.o49.dgn
 *REF- 236cr.o50.dgn
 *REF- 236cr.o51.dgn
 *REF- 236cr.o52.dgn
 *REF- 236cr.o53.dgn
 *REF- 236cr.o54.dgn
 *REF- 236cr.o55.dgn
 *REF- 236cr.o56.dgn
 *REF- 236cr.o57.dgn
 *REF- 236cr.o58.dgn
 *REF- 236cr.o59.dgn
 *REF- 236cr.o60.dgn
 *REF- 236cr.o61.dgn
 *REF- 236cr.o62.dgn
 *REF- 236cr.o63.dgn
 *REF- 236cr.o64.dgn
 *REF- 236cr.o65.dgn
 *REF- 236cr.o66.dgn
 *REF- 236cr.o67.dgn
 *REF- 236cr.o68.dgn
 *REF- 236cr.o69.dgn
 *REF- 236cr.o70.dgn
 *REF- 236cr.o71.dgn
 *REF- 236cr.o72.dgn
 *REF- 236cr.o73.dgn
 *REF- 236cr.o74.dgn
 *REF- 236cr.o75.dgn
 *REF- 236cr.o76.dgn
 *REF- 236cr.o77.dgn
 *REF- 236cr.o78.dgn
 *REF- 236cr.o79.dgn
 *REF- 236cr.o80.dgn
 *REF- 236cr.o81.dgn
 *REF- 236cr.o82.dgn
 *REF- 236cr.o83.dgn
 *REF- 236cr.o84.dgn
 *REF- 236cr.o85.dgn
 *REF- 236cr.o86.dgn
 *REF- 236cr.o87.dgn
 *REF- 236cr.o88.dgn
 *REF- 236cr.o89.dgn
 *REF- 236cr.o90.dgn
 *REF- 236cr.o91.dgn
 *REF- 236cr.o92.dgn
 *REF- 236cr.o93.dgn
 *REF- 236cr.o94.dgn
 *REF- 236cr.o95.dgn
 *REF- 236cr.o96.dgn
 *REF- 236cr.o97.dgn
 *REF- 236cr.o98.dgn
 *REF- 236cr.o99.dgn
 *REF- 236cr.o100.dgn