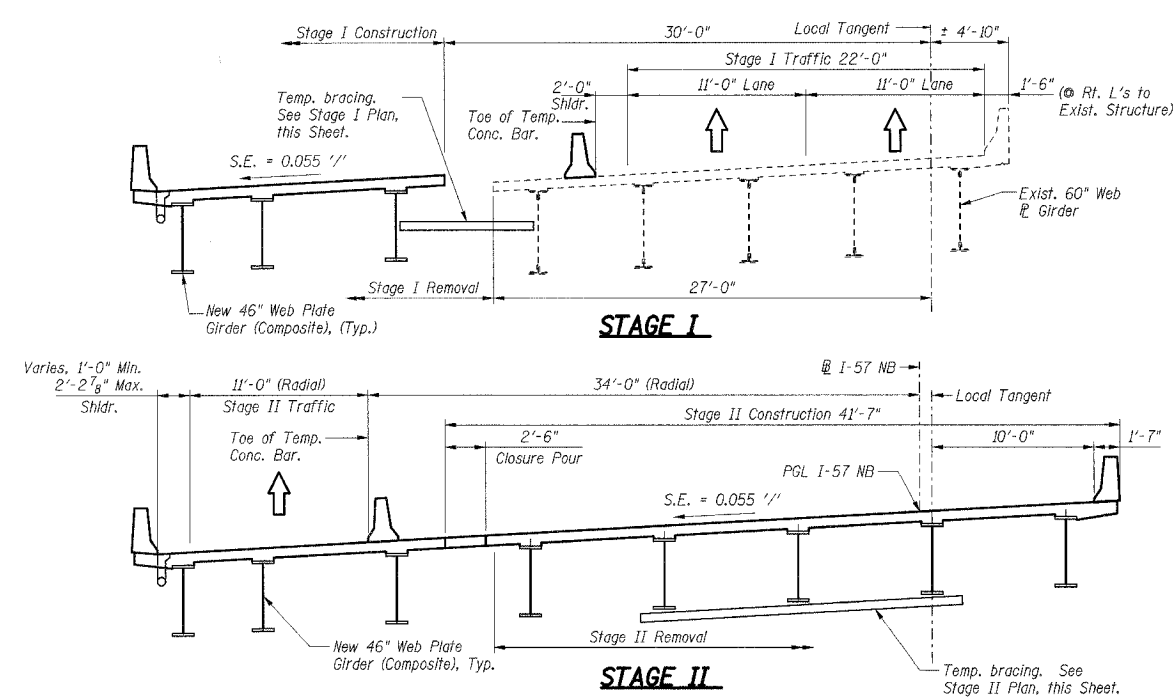
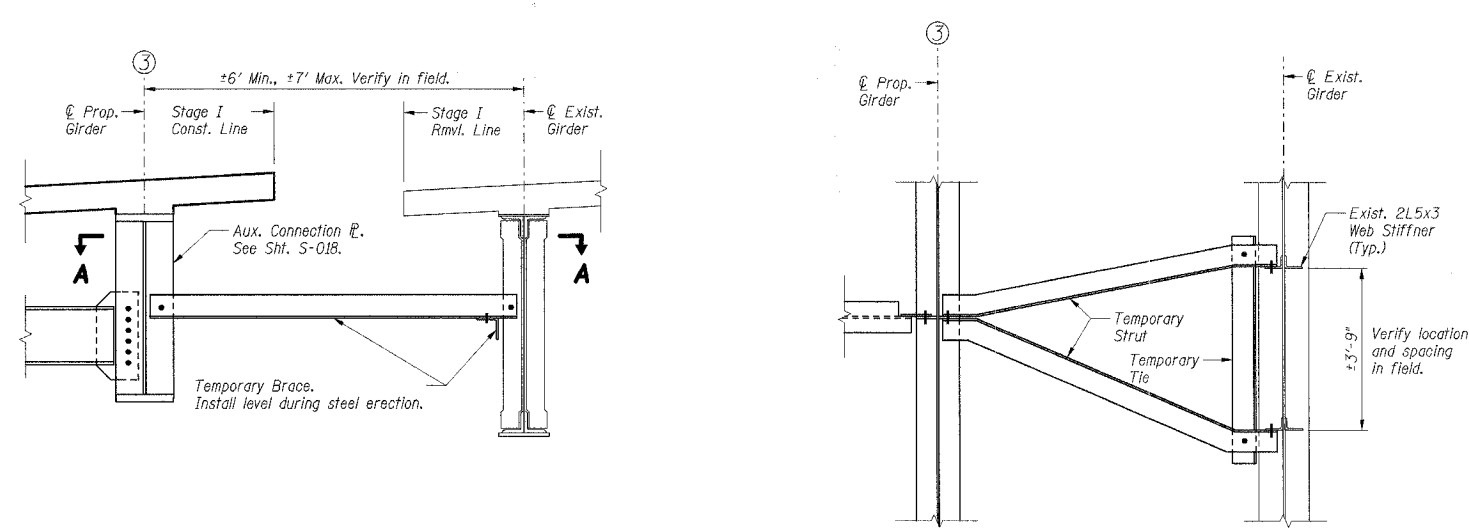
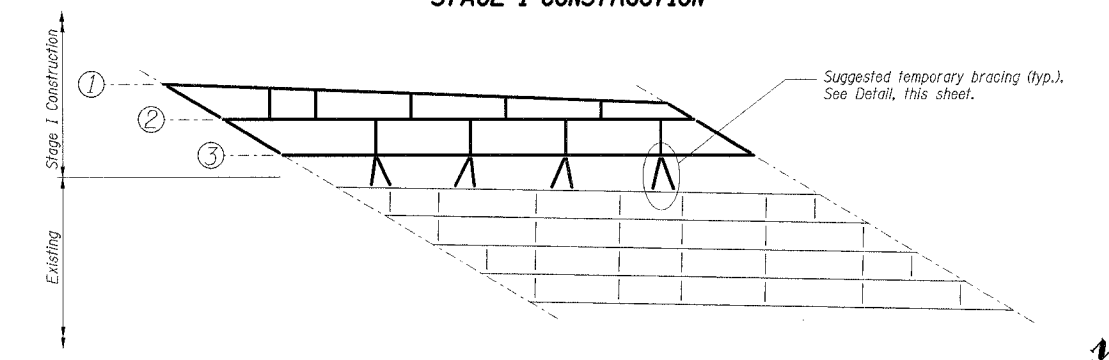


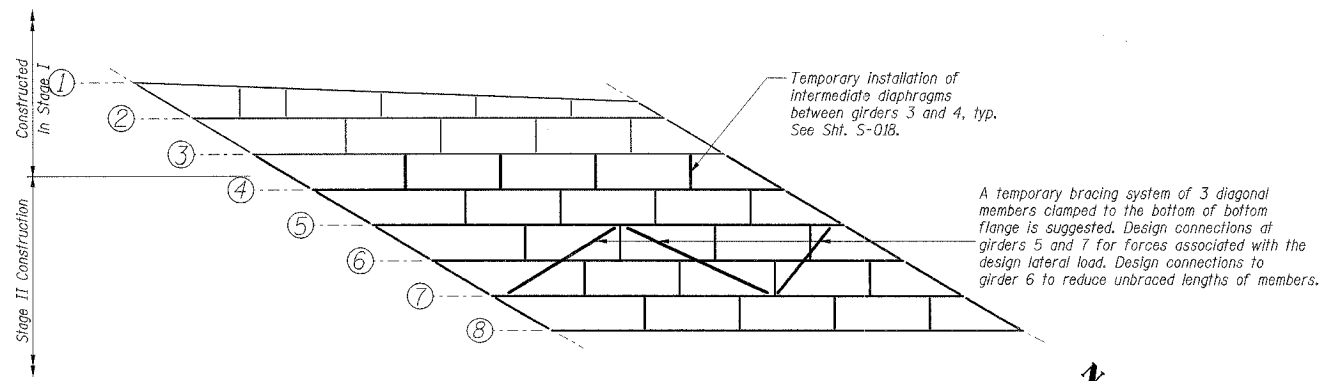
F.A.I. RTE.	SECTION	COUNTY	TOTAL SHEETS	SHEET NO.
57	*	COOK	916	580
STA.	TO STA.			
FED. ROAD DIST. NO.	ILLINOIS	FED. AID PROJECT		
CONTRACT NO. 62304				
*(1516.1, 1717, & 1818) R-4				



SUGGESTED TEMPORARY BRACE DETAIL STAGE I CONSTRUCTION



FRAMING PLAN STAGE I CONSTRUCTION



FRAMING PLAN STAGE II CONSTRUCTION

Erection Notes:
The Contractor shall furnish and install a temporary lateral bracing system for each stage of deck construction. Working drawings and calculations for the temporary bracing shall be submitted to the Engineer for review and approval. The drawings shall provide full details, dimensions and types of materials, and shall be prepared and sealed by an Illinois Licensed Structural Engineer.

For each stage of construction, the bracing shall provide a minimum horizontal reaction equivalent to 2% of dead load of steel and deck concrete plus all live loads associated with deck placement.

For Stage I construction, the existing structure may be used to provide the bracing reaction. For a suggested system of discrete braces, see details on this sheet. For Stage II construction, the bracing shall be internal to the Stage II framing; the structure completed in Stage I shall not be used to provide the bracing reaction. For a suggested system of lower lateral bracing, see details on this sheet.

The temporary bracing systems shall be erected with the steel and shall remain in place for 7 days after deck casting. Temporary bracing shall be removed, and steel coatings touched up in accordance with the Special Provision for Erecting Structural Steel and Elastomeric Bearings.

Cost for designing, furnishing, installing and removing the temporary lateral bracing shall be included with Erecting Structural Steel.

PROPOSED CROSS SECTION

*Measured at Stations 238+28.46 & 238+47.20
**Varies from 8'-3" @ Brg. S. Abut. to 3'-9" @ Brg. N. Abut.

CONSTRUCTION STAGING

(All dimensions at Rt. L's to Local Tangent @ I-57 NB @ Sta. 238+66.94 unless otherwise noted)

STAGING CORRESPONDENCE
Bridge construction Stage I corresponds to civil roadway Stages 1, IA, IB, and IC.
Bridge construction Stage II corresponds to civil roadway Stages 2 and 3 (see maintenance of traffic plans).

SHT. S-003

REVISIONS	
NAME	DATE

ILLINOIS DEPARTMENT OF TRANSPORTATION
F.A.I. ROUTE 57 (INTERSTATE 57)
I-57 NB OVER WB CONNECTOR
SN 016-0072 OLD, SN 016-2852 NEW
STA. 238+73.54
COOK COUNTY, SECTION (1516.1, 1717, & 1818) R-4
CONSTRUCTION STAGING

DATE: 03/07/06

DRAWN BY: VV
CHECKED BY: TCU

TENG
TENG & ASSOCIATES, INC.
ENGINEERS/ARCHITECTS/PLANNERS
205 N. MICHIGAN AVE., CHICAGO, IL 60601
TELEPHONE: 312.467.1000

\\PRB001\B001\... \NET\COMMON\... \ALTOV\... \COS\001\... \COS\002\... \COS\003\... \COS\004\... \COS\005\... \COS\006\... \COS\007\... \COS\008\... \COS\009\... \COS\010\... \COS\011\... \COS\012\... \COS\013\... \COS\014\... \COS\015\... \COS\016\... \COS\017\... \COS\018\... \COS\019\... \COS\020\... \COS\021\... \COS\022\... \COS\023\... \COS\024\... \COS\025\... \COS\026\... \COS\027\... \COS\028\... \COS\029\... \COS\030\... \COS\031\... \COS\032\... \COS\033\... \COS\034\... \COS\035\... \COS\036\... \COS\037\... \COS\038\... \COS\039\... \COS\040\... \COS\041\... \COS\042\... \COS\043\... \COS\044\... \COS\045\... \COS\046\... \COS\047\... \COS\048\... \COS\049\... \COS\050\... \COS\051\... \COS\052\... \COS\053\... \COS\054\... \COS\055\... \COS\056\... \COS\057\... \COS\058\... \COS\059\... \COS\060\... \COS\061\... \COS\062\... \COS\063\... \COS\064\... \COS\065\... \COS\066\... \COS\067\... \COS\068\... \COS\069\... \COS\070\... \COS\071\... \COS\072\... \COS\073\... \COS\074\... \COS\075\... \COS\076\... \COS\077\... \COS\078\... \COS\079\... \COS\080\... \COS\081\... \COS\082\... \COS\083\... \COS\084\... \COS\085\... \COS\086\... \COS\087\... \COS\088\... \COS\089\... \COS\090\... \COS\091\... \COS\092\... \COS\093\... \COS\094\... \COS\095\... \COS\096\... \COS\097\... \COS\098\... \COS\099\... \COS\100\... \COS\101\... \COS\102\... \COS\103\... \COS\104\... \COS\105\... \COS\106\... \COS\107\... \COS\108\... \COS\109\... \COS\110\... \COS\111\... \COS\112\... \COS\113\... \COS\114\... \COS\115\... \COS\116\... \COS\117\... \COS\118\... \COS\119\... \COS\120\... \COS\121\... \COS\122\... \COS\123\... \COS\124\... \COS\125\... \COS\126\... \COS\127\... \COS\128\... \COS\129\... \COS\130\... \COS\131\... \COS\132\... \COS\133\... \COS\134\... \COS\135\... \COS\136\... \COS\137\... \COS\138\... \COS\139\... \COS\140\... \COS\141\... \COS\142\... \COS\143\... \COS\144\... \COS\145\... \COS\146\... \COS\147\... \COS\148\... \COS\149\... \COS\150\... \COS\151\... \COS\152\... \COS\153\... \COS\154\... \COS\155\... \COS\156\... \COS\157\... \COS\158\... \COS\159\... \COS\160\... \COS\161\... \COS\162\... \COS\163\... \COS\164\... \COS\165\... \COS\166\... \COS\167\... \COS\168\... \COS\169\... \COS\170\... \COS\171\... \COS\172\... \COS\173\... \COS\174\... \COS\175\... \COS\176\... \COS\177\... \COS\178\... \COS\179\... \COS\180\... \COS\181\... \COS\182\... \COS\183\... \COS\184\... \COS\185\... \COS\186\... \COS\187\... \COS\188\... \COS\189\... \COS\190\... \COS\191\... \COS\192\... \COS\193\... \COS\194\... \COS\195\... \COS\196\... \COS\197\... \COS\198\... \COS\199\... \COS\200\... \COS\201\... \COS\202\... \COS\203\... \COS\204\... \COS\205\... \COS\206\... \COS\207\... \COS\208\... \COS\209\... \COS\210\... \COS\211\... \COS\212\... \COS\213\... \COS\214\... \COS\215\... \COS\216\... \COS\217\... \COS\218\... \COS\219\... \COS\220\... \COS\221\... \COS\222\... \COS\223\... \COS\224\... \COS\225\... \COS\226\... \COS\227\... \COS\228\... \COS\229\... \COS\230\... \COS\231\... \COS\232\... \COS\233\... \COS\234\... \COS\235\... \COS\236\... \COS\237\... \COS\238\... \COS\239\... \COS\240\... \COS\241\... \COS\242\... \COS\243\... \COS\244\... \COS\245\... \COS\246\... \COS\247\... \COS\248\... \COS\249\... \COS\250\... \COS\251\... \COS\252\... \COS\253\... \COS\254\... \COS\255\... \COS\256\... \COS\257\... \COS\258\... \COS\259\... \COS\260\... \COS\261\... \COS\262\... \COS\263\... \COS\264\... \COS\265\... \COS\266\... \COS\267\... \COS\268\... \COS\269\... \COS\270\... \COS\271\... \COS\272\... \COS\273\... \COS\274\... \COS\275\... \COS\276\... \COS\277\... \COS\278\... \COS\279\... \COS\280\... \COS\281\... \COS\282\... \COS\283\... \COS\284\... \COS\285\... \COS\286\... \COS\287\... \COS\288\... \COS\289\... \COS\290\... \COS\291\... \COS\292\... \COS\293\... \COS\294\... \COS\295\... \COS\296\... \COS\297\... \COS\298\... \COS\299\... \COS\300\... \COS\301\... \COS\302\... \COS\303\... \COS\304\... \COS\305\... \COS\306\... \COS\307\... \COS\308\... \COS\309\... \COS\310\... \COS\311\... \COS\312\... \COS\313\... \COS\314\... \COS\315\... \COS\316\... \COS\317\... \COS\318\... \COS\319\... \COS\320\... \COS\321\... \COS\322\... \COS\323\... \COS\324\... \COS\325\... \COS\326\... \COS\327\... \COS\328\... \COS\329\... \COS\330\... \COS\331\... \COS\332\... \COS\333\... \COS\334\... \COS\335\... \COS\336\... \COS\337\... \COS\338\... \COS\339\... \COS\340\... \COS\341\... \COS\342\... \COS\343\... \COS\344\... \COS\345\... \COS\346\... \COS\347\... \COS\348\... \COS\349\... \COS\350\... \COS\351\... \COS\352\... \COS\353\... \COS\354\... \COS\355\... \COS\356\... \COS\357\... \COS\358\... \COS\359\... \COS\360\... \COS\361\... \COS\362\... \COS\363\... \COS\364\... \COS\365\... \COS\366\... \COS\367\... \COS\368\... \COS\369\... \COS\370\... \COS\371\... \COS\372\... \COS\373\... \COS\374\... \COS\375\... \COS\376\... \COS\377\... \COS\378\... \COS\379\... \COS\380\... \COS\381\... \COS\382\... \COS\383\... \COS\384\... \COS\385\... \COS\386\... \COS\387\... \COS\388\... \COS\389\... \COS\390\... \COS\391\... \COS\392\... \COS\393\... \COS\394\... \COS\395\... \COS\396\... \COS\397\... \COS\398\... \COS\399\... \COS\400\... \COS\401\... \COS\402\... \COS\403\... \COS\404\... \COS\405\... \COS\406\... \COS\407\... \COS\408\... \COS\409\... \COS\410\... \COS\411\... \COS\412\... \COS\413\... \COS\414\... \COS\415\... \COS\416\... \COS\417\... \COS\418\... \COS\419\... \COS\420\... \COS\421\... \COS\422\... \COS\423\... \COS\424\... \COS\425\... \COS\426\... \COS\427\... \COS\428\... \COS\429\... \COS\430\... \COS\431\... \COS\432\... \COS\433\... \COS\434\... \COS\435\... \COS\436\... \COS\437\... \COS\438\... \COS\439\... \COS\440\... \COS\441\... \COS\442\... \COS\443\... \COS\444\... \COS\445\... \COS\446\... \COS\447\... \COS\448\... \COS\449\... \COS\450\... \COS\451\... \COS\452\... \COS\453\... \COS\454\... \COS\455\... \COS\456\... \COS\457\... \COS\458\... \COS\459\... \COS\460\... \COS\461\... \COS\462\... \COS\463\... \COS\464\... \COS\465\... \COS\466\... \COS\467\... \COS\468\... \COS\469\... \COS\470\... \COS\471\... \COS\472\... \COS\473\... \COS\474\... \COS\475\... \COS\476\... \COS\477\... \COS\478\... \COS\479\... \COS\480\... \COS\481\... \COS\482\... \COS\483\... \COS\484\... \COS\485\... \COS\486\... \COS\487\... \COS\488\... \COS\489\... \COS\490\... \COS\491\... \COS\492\... \COS\493\... \COS\494\... \COS\495\... \COS\496\... \COS\497\... \COS\498\... \COS\499\... \COS\500\... \COS\501\... \COS\502\... \COS\503\... \COS\504\... \COS\505\... \COS\506\... \COS\507\... \COS\508\... \COS\509\... \COS\510\... \COS\511\... \COS\512\... \COS\513\... \COS\514\... \COS\515\... \COS\516\... \COS\517\... \COS\518\... \COS\519\... \COS\520\... \COS\521\... \COS\522\... \COS\523\... \COS\524\... \COS\525\... \COS\526\... \COS\527\... \COS\528\... \COS\529\... \COS\530\... \COS\531\... \COS\532\... \COS\533\... \COS\534\... \COS\535\... \COS\536\... \COS\537\... \COS\538\... \COS\539\... \COS\540\... \COS\541\... \COS\542\... \COS\543\... \COS\544\... \COS\545\... \COS\546\... \COS\547\... \COS\548\... \COS\549\... \COS\550\... \COS\551\... \COS\552\... \COS\553\... \COS\554\... \COS\555\... \COS\556\... \COS\557\... \COS\558\... \COS\559\... \COS\560\... \COS\561\... \COS\562\... \COS\563\... \COS\564\... \COS\565\... \COS\566\... \COS\567\... \COS\568\... \COS\569\... \COS\570\... \COS\571\... \COS\572\... \COS\573\... \COS\574\... \COS\575\... \COS\576\... \COS\577\... \COS\578\... \COS\579\... \COS\580\... \COS\581\... \COS\582\... \COS\583\... \COS\584\... \COS\585\... \COS\586\... \COS\587\... \COS\588\... \COS\589\... \COS\590\... \COS\591\... \COS\592\... \COS\593\... \COS\594\... \COS\595\... \COS\596\... \COS\597\... \COS\598\... \COS\599\... \COS\600\... \COS\601\... \COS\602\... \COS\603\... \COS\604\... \COS\605\... \COS\606\... \COS\607\... \COS\608\... \COS\609\... \COS\610\... \COS\611\... \COS\612\... \COS\613\... \COS\614\... \COS\615\... \COS\616\... \COS\617\... \COS\618\... \COS\619\... \COS\620\... \COS\621\... \COS\622\... \COS\623\... \COS\624\... \COS\625\... \COS\626\... \COS\627\... \COS\628\... \COS\629\... \COS\630\... \COS\631\... \COS\632\... \COS\633\... \COS\634\... \COS\635\... \COS\636\... \COS\637\... \COS\638\... \COS\639\... \COS\640\... \COS\641\... \COS\642\... \COS\643\... \COS\644\... \COS\645\... \COS\646\... \COS\647\... \COS\648\... \COS\649\... \COS\650\... \COS\651\... \COS\652\... \COS\653\... \COS\654\... \COS\655\... \COS\656\... \COS\657\... \COS\658\... \COS\659\... \COS\660\... \COS\661\... \COS\662\... \COS\663\... \COS\664\... \COS\665\... \COS\666\... \COS\667\... \COS\668\... \COS\669\... \COS\670\... \COS\671\... \COS\672\... \COS\673\... \COS\674\... \COS\675\... \COS\676\... \COS\677\... \COS\678\... \COS\679\... \COS\680\... \COS\681\... \COS\682\... \COS\683\... \COS\684\... \COS\685\... \COS\686\... \COS\687\... \COS\688\... \COS\689\... \COS\690\... \COS\691\... \COS\692\... \COS\693\... \COS\694\... \COS\695\... \COS\696\... \COS\697\... \COS\698\... \COS\699\... \COS\700\... \COS\701\... \COS\702\... \COS\703\... \COS\704\... \COS\705\... \COS\706\... \COS\707\... \COS\708\... \COS\709\... \COS\710\... \COS\711\... \COS\712\... \COS\713\... \COS\714\... \COS\715\... \COS\716\... \COS\717\... \COS\718\... \COS\719\... \COS\720\... \COS\721\... \COS\722\... \COS\723\... \COS\724\... \COS\725\... \COS\726\... \COS\727\... \COS\728\... \COS\729\... \COS\730\... \COS\731\... \COS\732\... \COS\733\... \COS\734\... \COS\735\... \COS\736\... \COS\737\... \COS\738\... \COS\739\... \COS\740\... \COS\741\... \COS\742\... \COS\743\... \COS\744\... \COS\745\... \COS\746\... \COS\747\... \COS\748\... \COS\749\... \COS\750\... \COS\751\... \COS\752\... \COS\753\... \COS\754\... \COS\755\... \COS\756\... \COS\757\... \COS\758\... \COS\759\... \COS\760\... \COS\761\... \COS\762\... \COS\763\... \COS\764\... \COS\765\... \COS\766\... \COS\767\... \COS\768\... \COS\769\... \COS\770\... \COS\771\... \COS\772\... \COS\773\... \COS\774\... \COS\775\... \COS\776\... \COS\777\... \COS\778\... \COS\779\... \COS\780\... \COS\781\... \COS\782\... \COS\783\... \COS\784\... \COS\785\... \COS\786\... \COS\787\... \COS\788\... \COS\789\... \COS\790\... \COS\791\... \COS\792\... \COS\793\... \COS\794\... \COS\795\... \COS\796\... \COS\797\... \COS\798\... \COS\799\... \COS\800\... \COS\801\... \COS\802\... \COS\803\... \COS\804\... \COS\805\... \COS\806\... \COS\807\... \COS\808\... \COS\809\... \COS\810\... \COS\811\... \COS\812\... \COS\813\... \COS\814\... \COS\815\... \COS\816\... \COS\817\... \COS\818\... \COS\819\... \COS\820\... \COS\821\... \COS\822\... \COS\823\... \COS\824\... \COS\825\... \COS\826\... \COS\827\... \COS\828\... \COS\829\... \COS\830\... \COS\831\... \COS\832\... \COS\833\... \COS\834\... \COS\835\... \COS\836\... \COS\837\... \COS\838\... \COS\839\... \COS\840\... \COS\841\... \COS\842\... \COS\843\... \COS\844\... \COS\845\... \COS\846\... \COS\847\... \COS\848\... \COS\849\... \COS\850\... \COS\851\... \COS\852\... \COS\853\... \COS\854\... \COS\855\... \COS\856\... \COS\857\... \COS\858\... \COS\859\... \COS\860\... \COS\861\... \COS\862\... \COS\863\... \COS\864\... \COS\865\... \COS\866\... \COS\867\... \COS\868\... \COS\869\... \COS\870\... \COS\871\... \COS\872\... \COS\873\... \COS\874\... \COS\875\... \COS\876\... \COS\877\... \COS\878\... \COS\879\... \COS\880\... \COS\881\... \COS\882\... \COS\883\... \COS\884\... \COS\885\... \COS\886\... \COS\887\... \COS\888\... \COS\889\... \COS\890\... \COS\891\... \COS\892\... \COS\893\... \COS\894\... \COS\895\... \COS\896\... \COS\897\... \COS\898\... \COS\899\... \COS\900\... \COS\901\... \COS\902\... \COS\903\... \COS\904\... \COS\905\... \COS\906\... \COS\907\... \COS\908\... \COS\909\... \COS\910\... \COS\911\... \COS\912\... \COS\913\... \COS\914\... \COS\915\... \COS\916\... \COS\917\... \COS\918\... \COS\919\... \COS\920\... \COS\921\... \COS\922\... \COS\923\... \COS\924\... \COS\925\... \COS\926\... \COS\927\... \COS\928\... \COS\929\... \COS\930\... \COS\931\... \COS\932\... \COS\933\... \COS\934\... \COS\935\... \COS\936\... \COS\937\... \COS\938\... \COS\939\... \COS\940\... \COS\941\... \COS\942\... \COS\943\... \COS\944\... \COS\945\... \COS\946\... \COS\947\... \COS\948\... \COS\949\... \COS\950\... \COS\951\... \COS\952\... \COS\953\... \COS\954\... \COS\955\... \COS\956\... \COS\957\... \COS\958\... \COS\959\... \COS\960\... \COS\961\... \COS\962\... \COS\963\... \COS\964\... \COS\965\... \COS\966\... \COS\967\... \COS\968\... \COS\969\... \COS\970\... \COS\971\... \COS\972\... \COS\973\... \COS\974\... \COS\975\... \COS\976\... \COS\977\... \COS\978\... \COS\979\... \COS\980\... \COS\981\... \COS\982\... \COS\983\... \COS\984\... \COS\985\... \COS\986\... \COS\987\... \COS\988\... \COS\989\... \COS\990\... \COS\991\... \COS\992\... \COS\993\... \COS\994\... \COS\995\... \COS\996\... \COS\997\... \COS\998\... \COS\999\... \COS\1000\... \COS\1001\... \COS\1002\... \COS\1003\... \COS\1004\... \COS\1005\... \COS\1006\... \COS\1007\... \COS\1008\... \COS\1009\... \COS\1010\... \COS\1011\... \COS\1012\... \COS\1013\... \COS\1014\... \COS\1015\... \COS\1016\... \COS\1017\... \COS\1018\... \COS\1019\... \COS\1020\... \COS\1021\... \COS\1022\... \COS\1023\... \COS\1024\... \COS\1025\... \COS\1026\... \COS\1027\... \COS\1028\... \COS\1029\... \COS\1030\... \COS\1031\... \COS\1032\... \COS\1033\... \COS\1034\... \COS\1035\... \COS\1036\... \COS\1037\... \COS\1038\... \COS\1039\... \COS\1040\... \COS\1041\... \COS\1042\... \COS\1043\... \COS\1044\... \COS\1045\... \COS\1046\... \COS\1047\... \COS\1048\... \COS\1049\... \COS\1050\... \COS\1051\... \COS\1052\... \COS\1053\... \COS\1054\... \COS\1055\... \COS\1056\... \COS\1057\... \COS\1058\... \COS\1059\... \COS\1060\... \COS\1061\... \COS\1062\... \COS\1063\... \COS\1064\... \COS\1065\... \COS\1066\... \COS\1067\... \COS\1068\... \COS\1069\... \COS\1070\... \COS\1071\... \COS\1072\... \COS\1073\... \COS\1074\... \COS\1075\... \COS\1076\... \COS\1077\... \COS\1078\... \COS\1079\... \COS\1080\... \COS\1081\... \COS\1082\... \COS\1083\... \COS\1084\... \COS\1085\... \COS\1086\... \COS\1087\... \COS\1088\... \COS\1089\... \COS\1090\... \COS\1091\... \COS\1092\... \COS\1093\... \COS\1094\... \COS\1095\... \COS\1096\... \COS\1097\... \COS\1098\... \COS\1099\... \COS\1100\... \COS\1101\... \COS\1102\... \COS\1103\... \COS\1104\... \COS\1105\... \COS\1106\... \COS\1107\... \COS\1108\... \COS\1109\... \COS\1110\... \COS\1111\... \COS\1112\... \COS\1113\... \COS\1114\... \COS\1115\... \COS\1116\... \COS\1117\... \COS\1118\... \COS\1119\... \COS\1120\... \COS\1121\... \COS\1122\... \COS\1123\... \COS\1124\... \COS\1125\... \COS\1126\... \COS\1127\... \COS\1128\... \COS\1129\... \COS\1130\... \COS\1131\... \COS\1132\... \COS\1133\... \COS\1134\... \COS\1135\... \COS\1136\... \COS\1137\... \COS\1138\... \