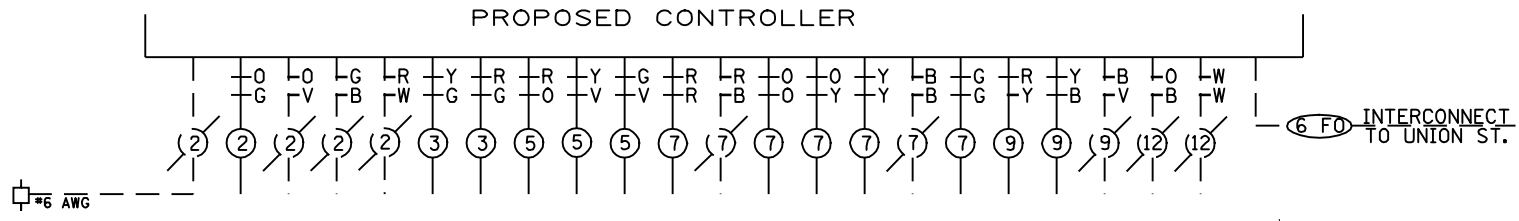
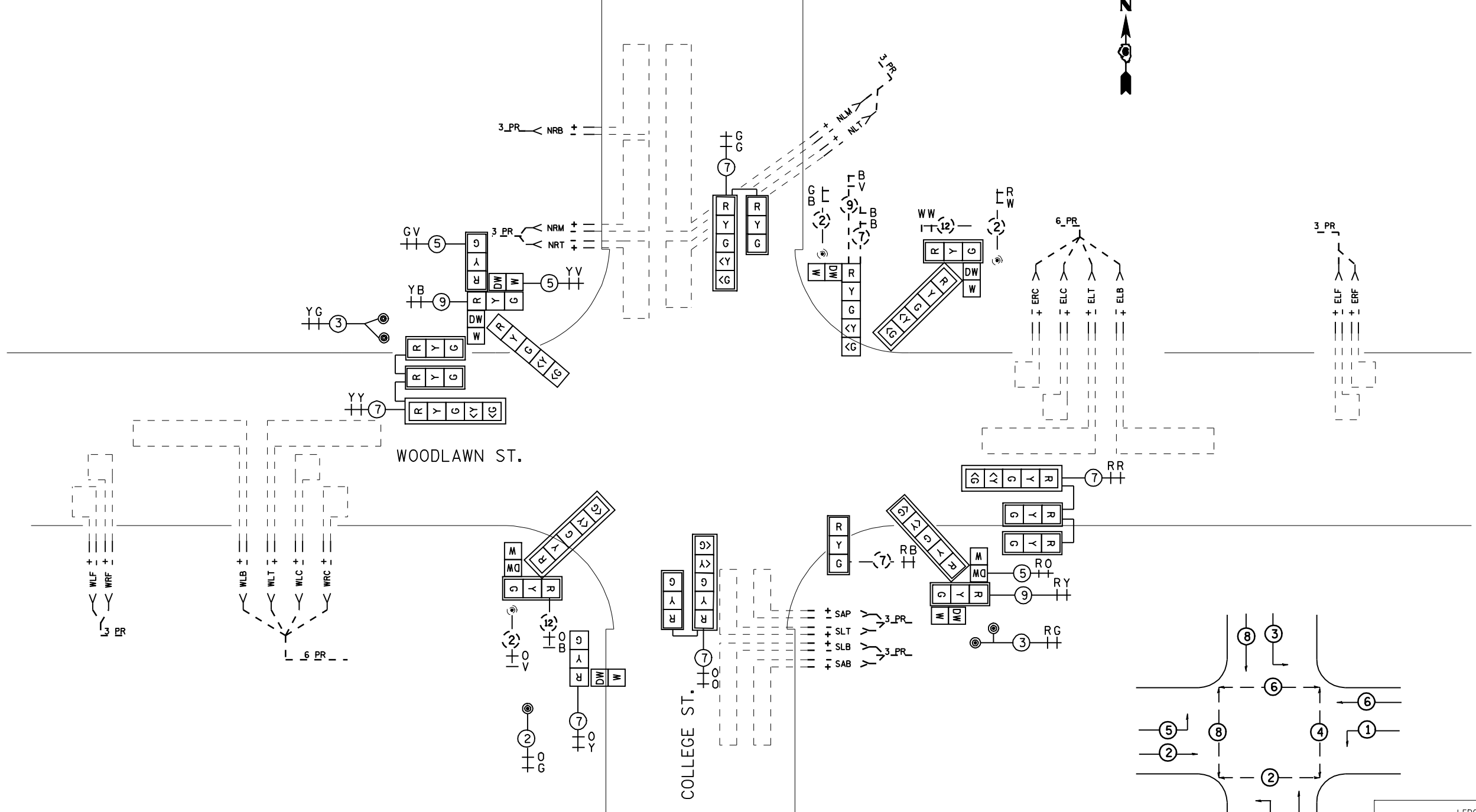


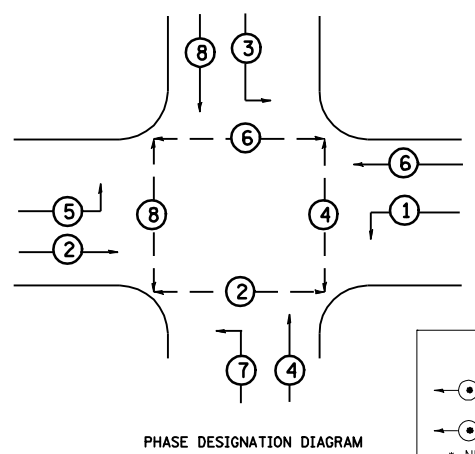
PROPOSED CONTROLLER



6 AWG



PHASE	2	2	5	5	2	3	3	3	3	3	6	6	1	1	3	8	8	2	2	5	
WRF	+	+	+	+	+	+	+	+	+	+	+	+	+	+	+	+	+	+	+	+	+
WLB	+	+	+	+	+	+	+	+	+	+	+	+	+	+	+	+	+	+	+	+	+
WLT	+	+	+	+	+	+	+	+	+	+	+	+	+	+	+	+	+	+	+	+	+
WLC	+	+	+	+	+	+	+	+	+	+	+	+	+	+	+	+	+	+	+	+	+
WRC	+	+	+	+	+	+	+	+	+	+	+	+	+	+	+	+	+	+	+	+	+
NRB	+	+	+	+	+	+	+	+	+	+	+	+	+	+	+	+	+	+	+	+	+
NRM	+	+	+	+	+	+	+	+	+	+	+	+	+	+	+	+	+	+	+	+	+
NRT	+	+	+	+	+	+	+	+	+	+	+	+	+	+	+	+	+	+	+	+	+
NLM	+	+	+	+	+	+	+	+	+	+	+	+	+	+	+	+	+	+	+	+	+
NLT	+	+	+	+	+	+	+	+	+	+	+	+	+	+	+	+	+	+	+	+	+
ERF	+	+	+	+	+	+	+	+	+	+	+	+	+	+	+	+	+	+	+	+	+
ELB	+	+	+	+	+	+	+	+	+	+	+	+	+	+	+	+	+	+	+	+	+
ELC	+	+	+	+	+	+	+	+	+	+	+	+	+	+	+	+	+	+	+	+	+
ERC	+	+	+	+	+	+	+	+	+	+	+	+	+	+	+	+	+	+	+	+	+
SAP	+	+	+	+	+	+	+	+	+	+	+	+	+	+	+	+	+	+	+	+	+
SLT	+	+	+	+	+	+	+	+	+	+	+	+	+	+	+	+	+	+	+	+	+
SLB	+	+	+	+	+	+	+	+	+	+	+	+	+	+	+	+	+	+	+	+	+
SAB	+	+	+	+	+	+	+	+	+	+	+	+	+	+	+	+	+	+	+	+	+



LEGEND	
	VEHICLE MOVEMENT
	PEDESTRIAN
	NUMBERS REFER TO ASSOCIATED PHASE