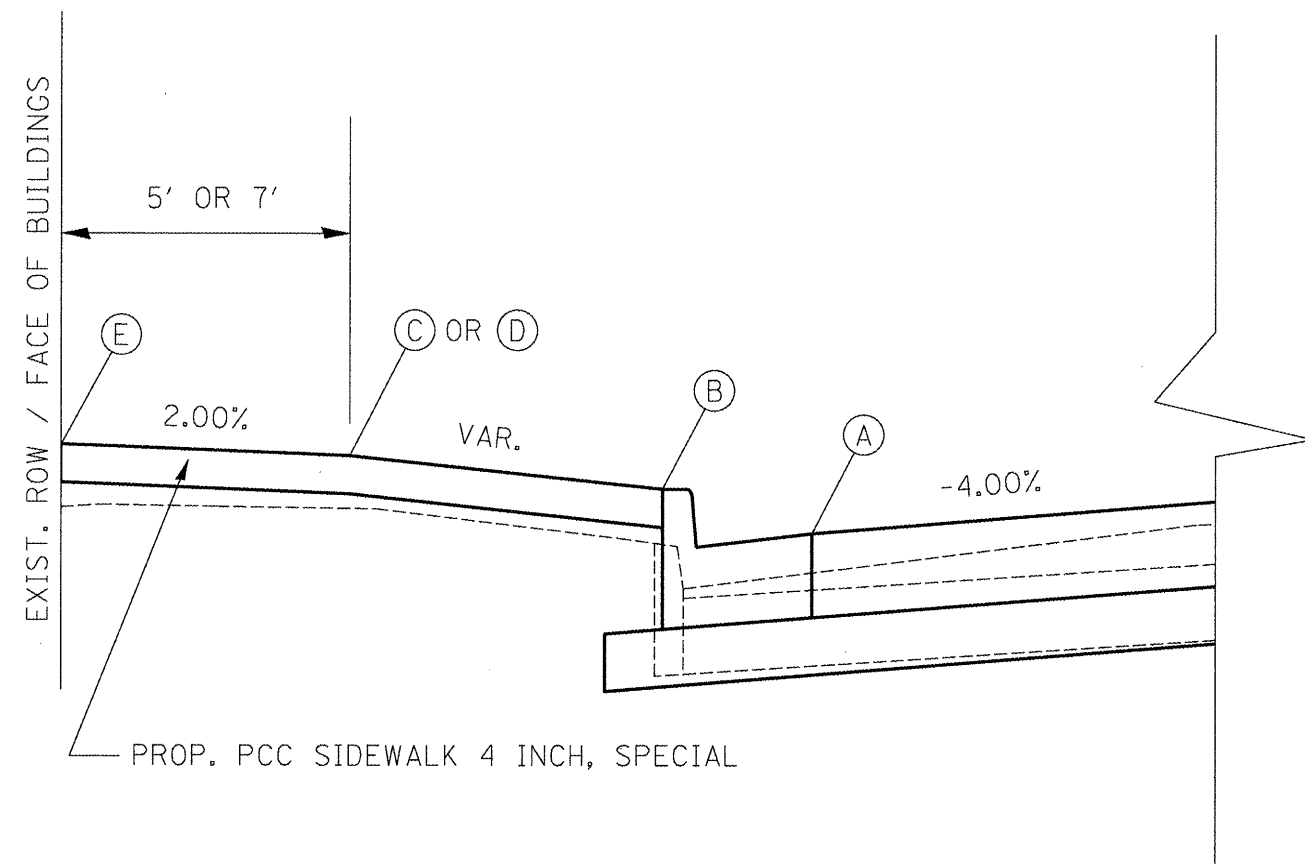


SIDEWALK ELEVATIONS - SOUTH SIDE OF US 24 BETWEEN WALNUT ST. AND PEARL ST.



SECTION BB

US 24 STATION	US 24 CENTERLINE ELEVATION	EDGE OF PAVT. ELEVATION "A"	TOP OF CURB ELEVATION "B"	7' FROM BACK OF SDWLK "C"	5' FROM BACK OF SDWLK "D"	BACK OF SIDEWALK "E"
925+16.00	712.40	711.9	712.28	-	712.52	712.62
925+21.00	712.38	711.88	712.26	-	712.52	712.62
925+45.00	712.23	711.73	712.11	-	712.19	712.29
925+52.00	712.19	711.69	712.07	-	712.19	712.29
925+70.00	712.07	711.57	711.95	-	711.72	711.82
925+77.00	712.03	711.53	711.91	-	711.72	711.82
925+91.00	711.94	711.44	711.82	-	712.07	712.17
925+98.00	711.89	711.39	711.77	-	712.07	712.17
926+08.00	711.83	711.33	711.71	-	712.00	712.10
926+14.00	711.79	711.29	711.67	-	712.00	712.10
926+46.00	711.58	711.08	711.46	-	711.54	711.64
926+52.50	711.54	711.04	711.42	711.50	-	711.64
926+57.50	711.51	711.01	711.39	711.09	-	711.23
926+62.00	711.48	710.98	711.36	711.07	-	711.21
926+71.00	711.42	710.92	711.3	711.07	-	711.21
926+86.00	711.32	710.82	711.2	710.94	-	711.08
926+93.00	711.28	710.78	711.16	710.94	-	711.08
927+00.00	711.23	710.73	711.11	710.86	-	711.00
927+03.50	711.21	710.71	710.65	710.69	-	710.83