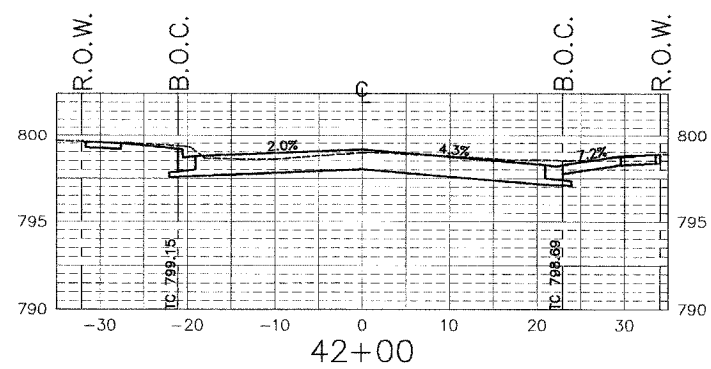
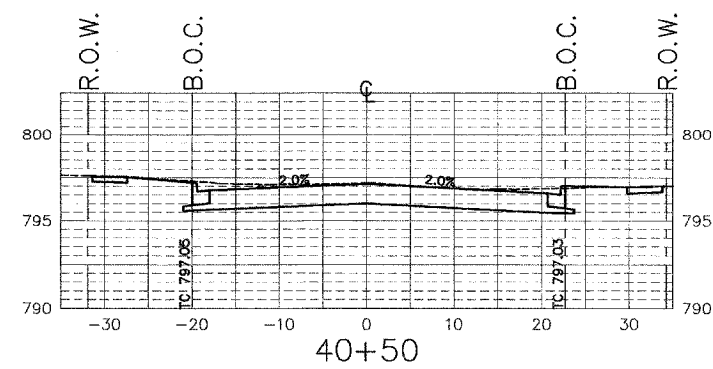
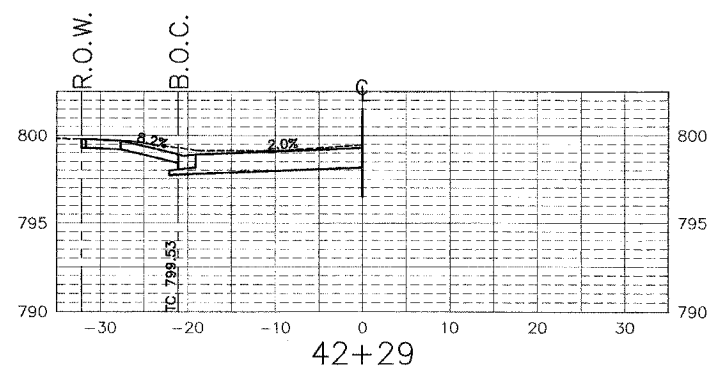
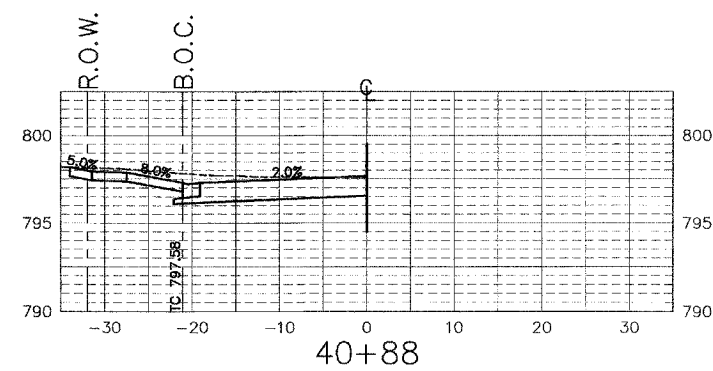
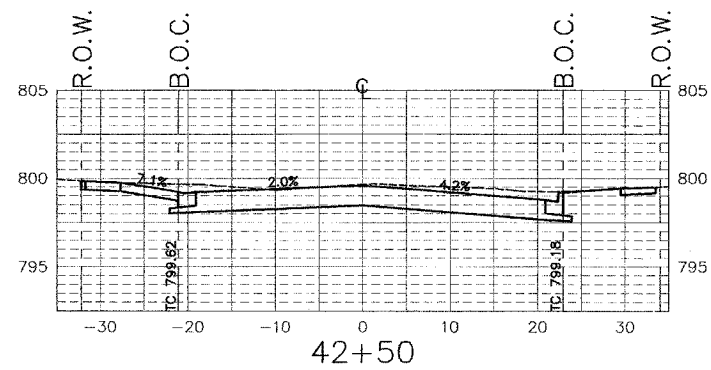
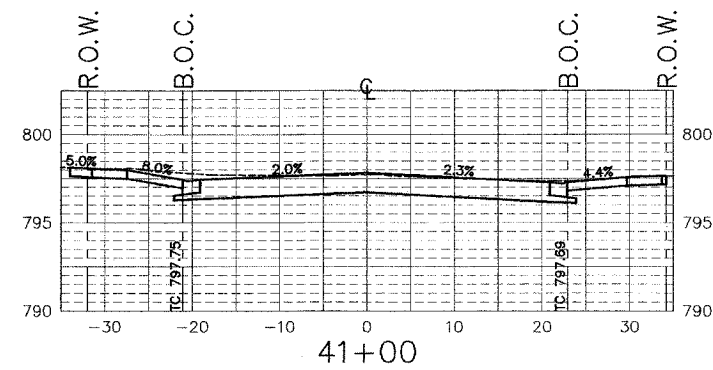
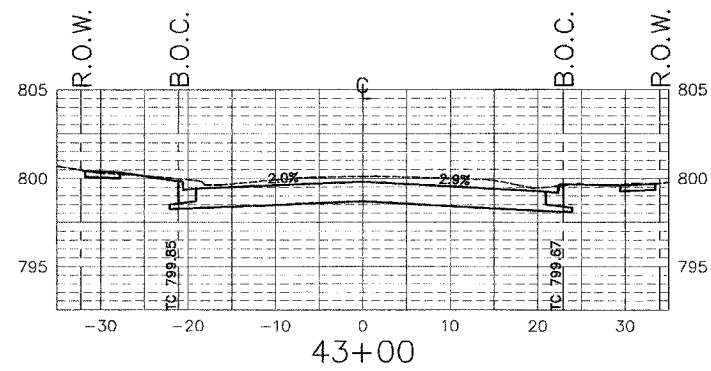
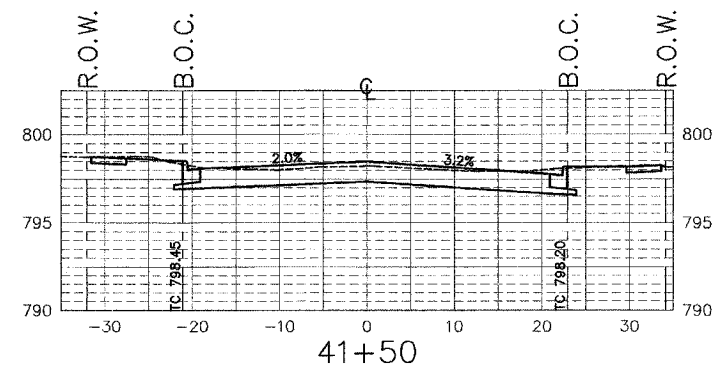
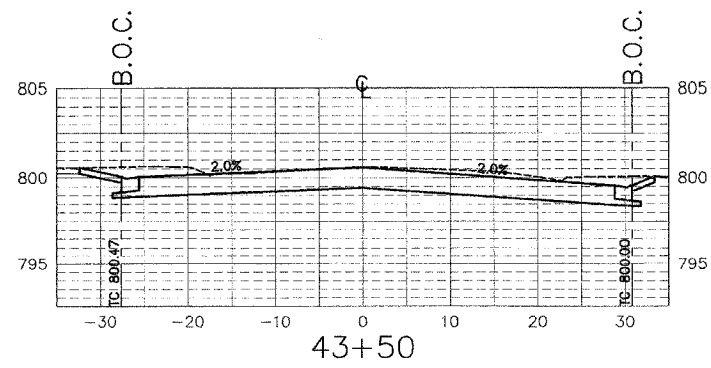
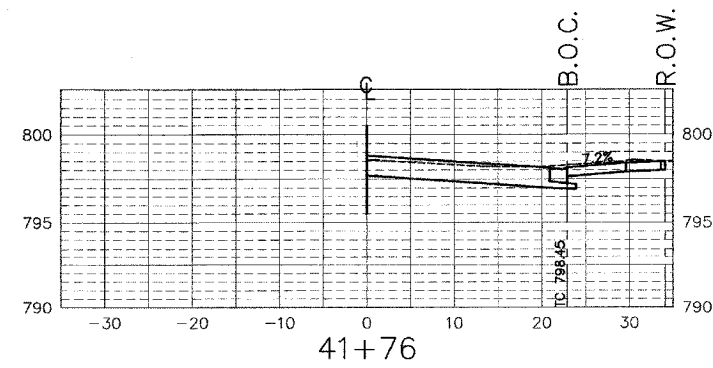


F.A.U. RTE.	SECTION	COUNTY	TOTAL SHEETS	SHEET NO.
5012	02-00098-00-FP	BOONE	30	23
STA. 40+50 TO 43+50				



SCALES  
 HORIZ.: 1" = 10'  
 VERT.: 1" = 5'