

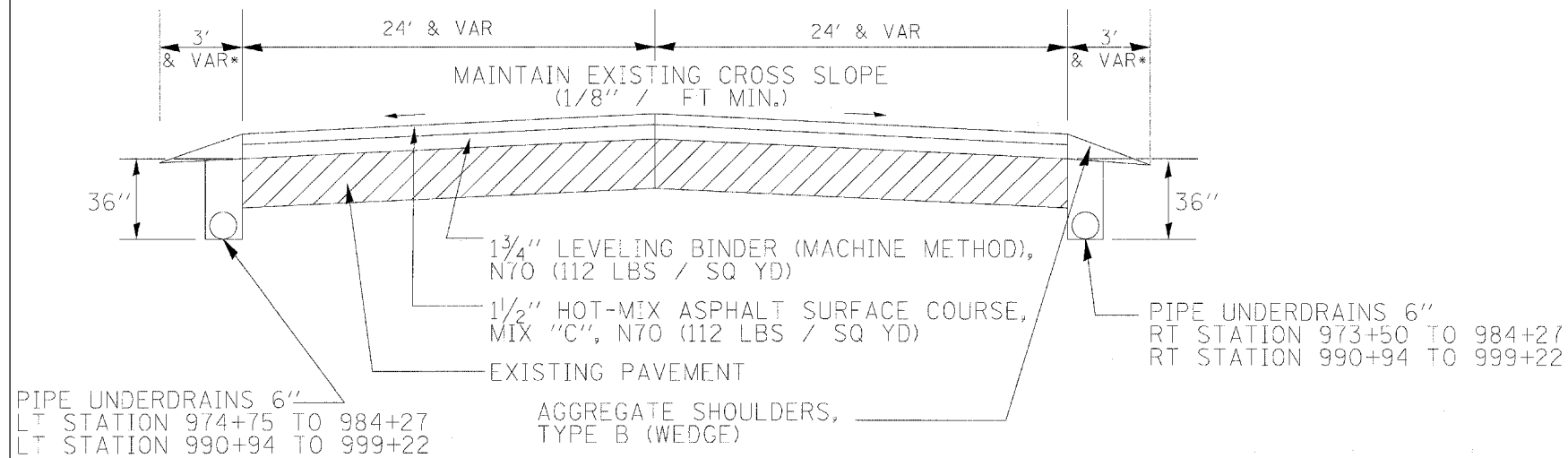
TYPICAL SECTIONS

US 52/L 64

STA 971+31 TO STA 984+27
STA 990+94 TO STA 999+22

IL 73

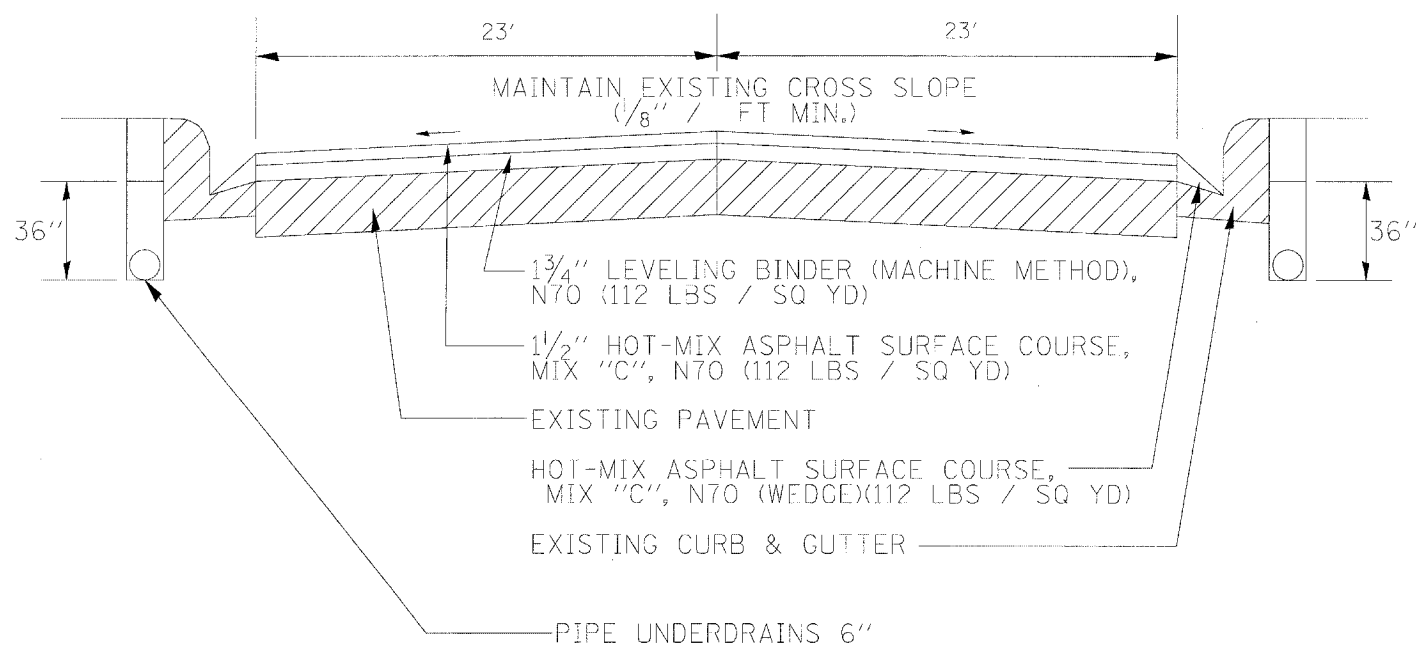
STA 0+22 TO STA 0+41



* MATCH EXISTING SHOULDER

US 52/L 64

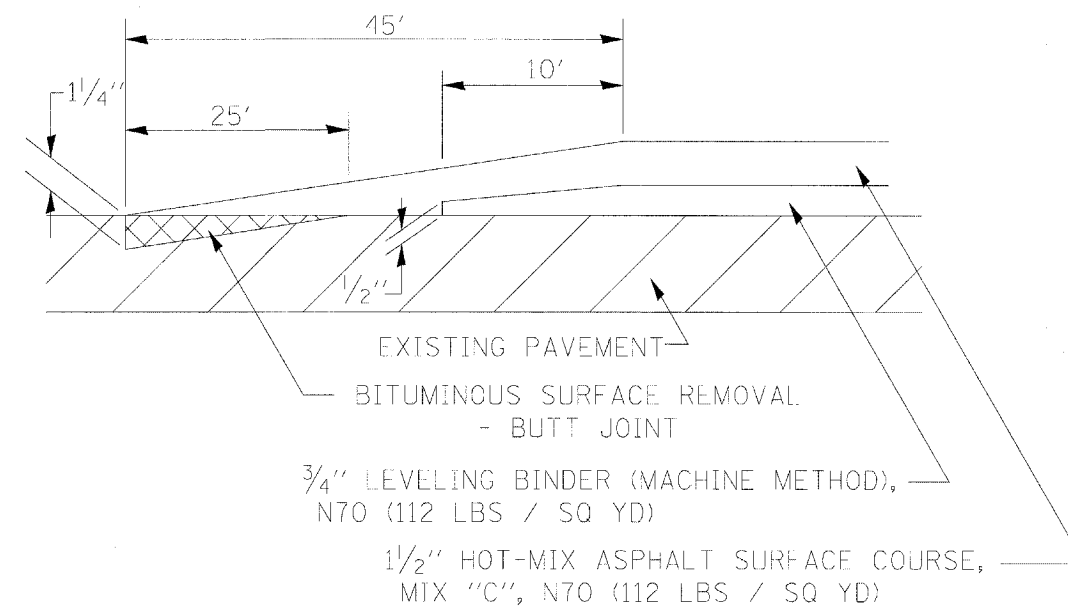
STA 984+27 TO STA 990+94



TYPICAL TAPER US 52/L 64

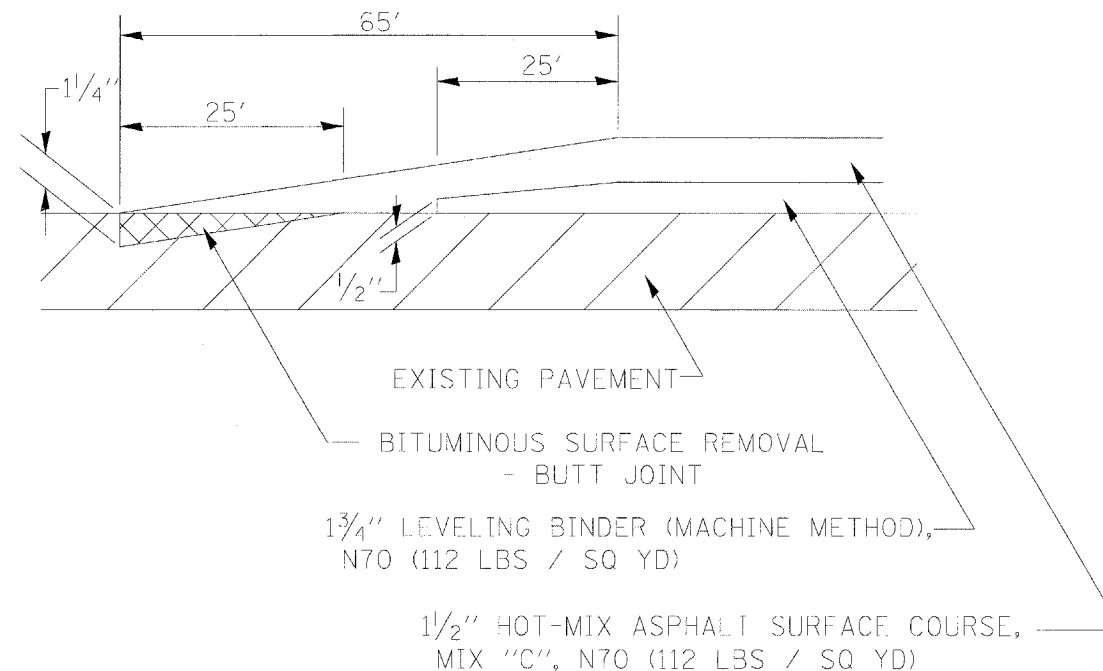
STA 658+28 TO STA 658+73
STA 673+27 TO STA 673+72
STA 674+82 TO STA 675+27
STA 743+01 TO STA 743+46
STA 744+60 TO STA 745+05
STA 762+82 TO STA 763+27

STA 764+90 TO STA 765+35
STA 828+45 TO STA 828+90
STA 830+55 TO STA 831+00
STA 837+48 TO STA 837+93
STA 840+35 TO STA 840+80
STA 970+31 TO STA 970+76
STA 1015+62 TO STA 1016+07



TYPICAL TAPER IL 73

STA 0+41 TO STA 1+06



FILE NAME =	USER NAME = duncanfo	DESIGNED - -	REVISED - -	STATE OF ILLINOIS DEPARTMENT OF TRANSPORTATION	US 52/L 64 TYPICALS		F.A.P. RTE.:	SECTION	COUNTY	TOTAL SHEETS	SHEET NO.
os:\projects\p226188\08108typ.dgn		DRAWN - -	REVISED - -		---JT---	ARS-4	Carroll	35	6		
		CHECKED - -	REVISED - -				CONTRACT NO. 64E12				
		DATE - -	REVISED - -		SCALE: -----	SHEET NO. -- OF -- SHEETS	STA. ----- TO STA. -----	FED. ROAD DIST. NO. -	ILLINOIS FED. AID PROJECT		