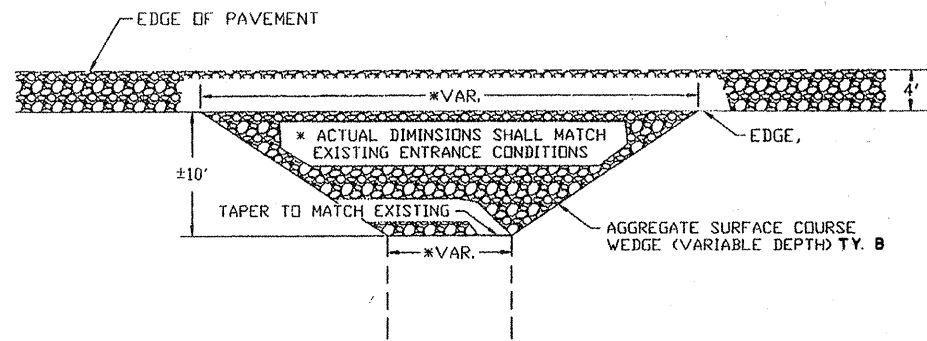


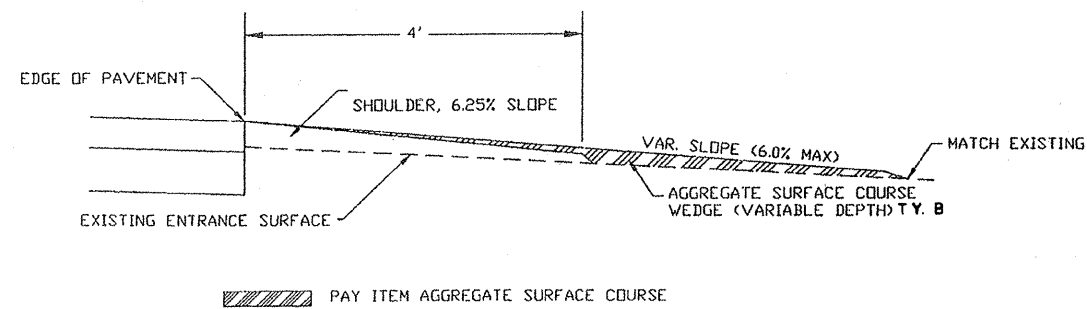
AGGREGATE ENTRANCE DETAIL



AGGREGATE ENTRANCE SCHEDULE

STATION	O/S	TYPE	WIDTH "W 1"	WIDTH "W 2"	AGG. SURF. TY. B (TON)
12+81	RT	ALLEY	36	16	10
16+45	RT	ALLEY	36	16	10
17+62	LT	PE	68	48	23
18+75	RT	PE	40	20	12
18+79 (W/MB)	LT	PE	42	22	15
19+97	RT	PE	40	20	12
21+00 (W/MB)	RT	PE	42	22	15
21+63	LT	PE	40	20	12
21+88	RT	PE	40	20	12
22+16	RT	PE	40	20	12
24+58	RT	PE	40	20	12
24+82 (W/MB)	LT	PE	46	26	17
25+80	RT	PE	40	20	12
27+05	RT	PE	42	22	13
27+41	RT	PE	44	22	14
28+25	LT	PE	42	22	13
29+03	LT	PE	42	22	13
31+32	RT	PE	44	24	14
31+96	LT	PE	40	20	12
32+38 (W/MB)	RT	PE	44	24	14
32+83	LT	PE	42	22	13
33+08	RT	PE	42	22	13
35+48	RT	PE	46	26	14
36+10	LT	PE	44	24	14
37+07	LT	PE	44	24	14
37+73	LT	PE	42	22	13
43+29	LT	ALLEY	36	16	10
43+29	RT	ALLEY	36	16	10
43+95	RT	PE	42	22	13
46+23	LT	PE	42	22	13
47+10	LT	PE	64	44	21
47+63	LT	PE	42	22	13
48+50	LT	PE	42	22	13
49+98	LT	PE	85	65	30
51+81	LT	ALLEY	36	16	10
52+83	RT	PE	42	22	15
TOTAL =					496

AGGREGATE ENTRANCE CROSS-SECTION



SHELBY COUNTY
 P.C.C. OVERLAY
 DETAILS