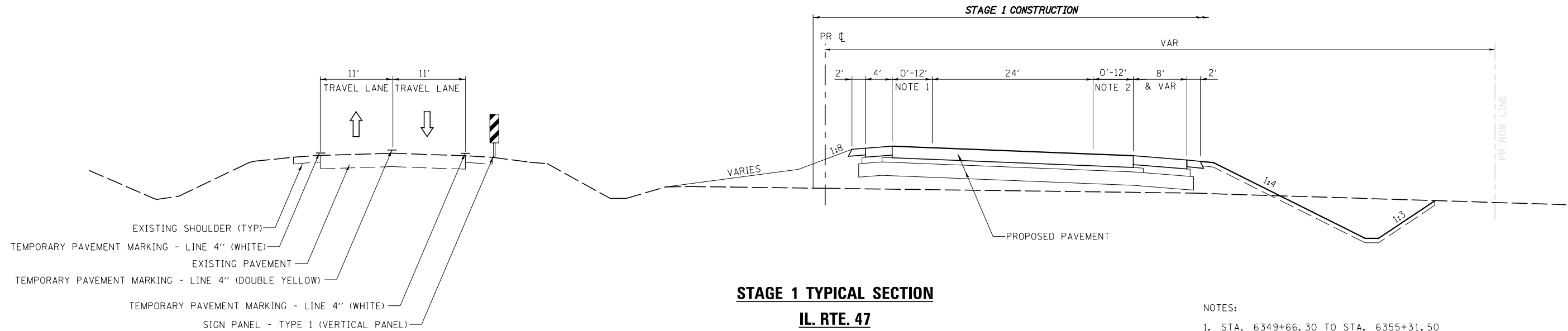


STAGE 1 TYPICAL SECTION

IL. RTE. 47

STA. 6324+00 TO STA. 6350+50



STAGE 1 TYPICAL SECTION

IL. RTE. 47

STA. 6350+50 TO STA. 6355+31.50
 STA. 6356+93 TO STA. 6384+00.50
 STA. 6385+68.80 TO STA. 6392+00
 STA. 6411+00 TO STA. 6423+89.70
 STA. 6425+42.10 TO STA. 6437+67
 STA. 6439+33 TO STA. 6444+35
 STA. 6455+53 TO STA. 6466+94.20
 STA. 6469+00.40 TO STA. 6503+21.70
 STA. 6504+72 TO STA. 6529+86.90
 STA. 6534+66 TO STA. 6556+24
 STA. 6557+74.50 TO STA. 6567+59
 STA. 6569+24.70 TO STA. 6582+60.50
 STA. 6584+25.20 TO STA. 6591+00

NOTES:

1. STA. 6349+66.30 TO STA. 6355+31.50
 STA. 6378+35.50 TO STA. 6384+00.50
 STA. 6418+24.70 TO STA. 6423+89.70
 STA. 6482+70 TO STA. 6437+67
 STA. 6461+64.80 TO STA. 6466+94.20
 STA. 6497+28.60 TO STA. 6503+21.70
 STA. 6524+22.40 TO STA. 6529+86.90
 STA. 6550+61 TO STA. 6556+24
 STA. 6561+94 TO STA. 6567+59
 STA. 6577+11.50 TO STA. 6582+60.50
2. STA. 6524+57.40 TO STA. 6529+63.80
3. STA. 6339+28.20 TO STA. 6344+93.20
4. STA. 6346+42.70 TO STA. 6350+50
5. OMIT SHOULDER FROM STA. 6344+95.60 TO STA. 6346+44.40

FILE NAME = V:\3195\66884 (North Section)\CADD Sheets\ND366884-sh1-MOT-Stage1-00.dgn	USER NAME = bdecreene	DESIGNED - HLC	REVISED -
PLOT SCALE = 16.0000' / in.	CHECKED - CAS	DRAWN - HLC	REVISED -
PLOT DATE = 7/14/2014	DATE - 7/01/2014		REVISED -

STATE OF ILLINOIS
 DEPARTMENT OF TRANSPORTATION

IL. RTE. 47			
STAGE 1 CONSTRUCTION NOTES & TYPICAL SECTIONS			
SCALE: N/A	SHEET 4 OF 9 SHEETS	STA. N/A TO STA. N/A	

F.A.P. RTE. 326	SECTION (109,110) R-1	COUNTY KENDALL	TOTAL SHEETS 619	SHEET NO. 139
CONTRACT NO. 66884				
ILLINOIS FED. AID PROJECT				