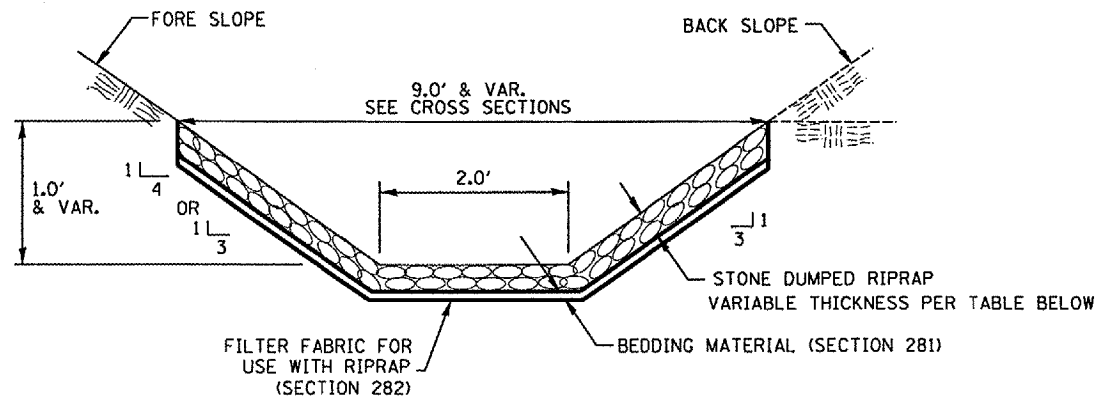


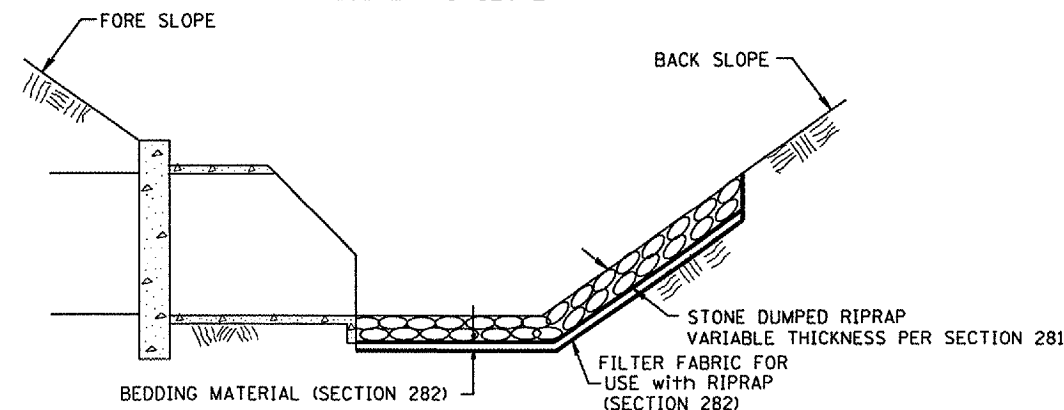
F.A.P. RTE.	SECTION	COUNTY	TOTAL SHEETS	SHEET NO.
315		FULTON	324	110
STA.		TO STA.		
FED. ROAD DIST. NO. 1 ILLINOIS FED. AID PROJECT				

*109W-1,RS-2;110W,RS-1

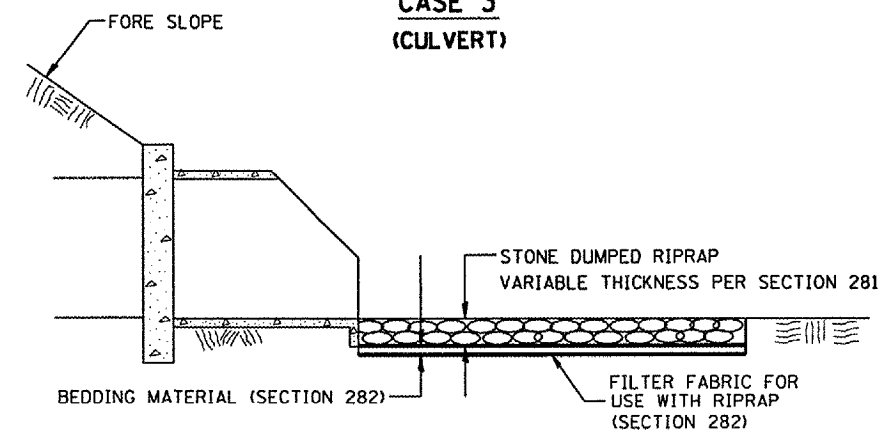
**CASE 1
(DITCH)**



**CASE 2
(CULVERT & SLOPE)**



**CASE 3
(CULVERT)**



LOCATION	CLASS	DEPTH (min) (in)
LT STA. 509+00.00 TO STA. 509+57.02	A3	8
LT STA. 509+57.02 OUTLET	A3	8
LT STA. 515+13.83 OUTLET	A3	8
LT STA. 525+40.71 OUTLET	A3	8
LT STA. 532+50.00 OUTLET	A3	16
LT STA. 532+50.00 TO STA. 538+66.50	A3	16
LT STA. 539+18.80 TO STA. 539+54.90	A4	24
LT STA. 539+54.90 OUTLET	A4	24
LT STA. 539+54.90 TO STA. 541+50.00	A4	24
LT STA. 547+35.20 OUTLET	A3	8
LT STA. 572+59.40 OUTLET	A3	8
LT STA. 583+32.70 TO STA. 586+81.00	A5	30
LT STA. 596+55.00 TO STA. 597+32.00	A3	12
LT STA. 601+79.18 OUTLET	A5	30
LT STA. 601+79.18 TO STA. 606+50.00	A3	24
LT STA. 613+00.00 TO STA. 613+37.60	A3	12
LT STA. 613+37.60 INLET	A3	12
LT STA. 613+37.60 TO STA. 614+50.00	A3	12
LT STA. 618+00.00 TO STA. 618+84.60	A3	12
LT STA. 618+84.60 INLET	A3	12
LT STA. 618+84.60 TO STA. 620+00.00	A3	12
LT STA. 627+05.00 OUTLET	A5	30
LT STA. 639+00.00 TO STA. 640+50.00	A4	36
LT STA. 640+50.00 TO STA. 641+33.80	A5	36
LT STA. 641+33.80 OUTLET	A5	36
LT STA. 655+50.00 TO STA. 657+05.59	A4	24
LT STA. 657+05.59 OUTLET	A4	24
LT STA. 657+05.59 TO STA. 657+50.00	A4	24
CULVERT OUTLET LT STA. 627+05.00 STA. 1+00.00 TO STA. 2+87.00	A5	30

LOCATION	CLASS	DEPTH (min) (in)
RT STA. 538+40.55 TO STA. 539+54.90	A4	24
RT STA. 539+54.90 INLET	A4	24
RT STA. 539+54.90 TO STA. 541+00.00	A4	24
RT STA. 572+59.40 OUTLET	A3	8
RT STA. 583+72.70 TO STA. 586+16.00	A5	30
RT STA. 586+16.00 OUTLET	A6	30
RT STA. 596+50.00 TO STA. 597+30.00	A3	12
RT STA. 597+90.00 TO STA. 598+60.00	A3	12
RT STA. 600+00.00 TO STA. 601+79.18	A4	24
RT STA. 601+79.18 INLET	A5	30
RT STA. 601+79.18 TO STA. 603+00.00	A4	24
RT STA. 604+18.30 TO STA. 606+50.00	A3	24
RT STA. 613+37.60 OUTLET	A3	12
RT STA. 618+84.60 OUTLET	A3	12
RT STA. 618+84.60 TO STA. 620+50.00	A3	12
RT STA. 640+80.00 TO STA. 641+51.00	A4	24
RT STA. 652+50.00 TO STA. 653+85.00	A4	24
RT STA. 654+36.00 TO STA. 657+05.59	A4	24
RT STA. 657+05.59 INLET	A4	24
RT STA. 657+05.59 TO STA. 658+00.00	A4	24

c:\pro.jec ts\us136sum\us136culver ts.dgn

ILLINOIS DEPARTMENT OF TRANSPORTATION
SPECIAL DETAIL SHEET
**RIPRAP DITCH FOR
EROSION PROTECTION**
SCALE: NOT DRAWN TO SCALE
DRAWN BY CADD
CHECKED BY