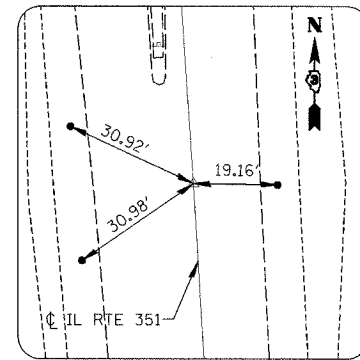


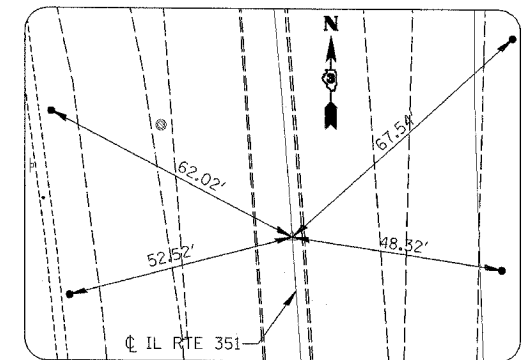
RTE.	SECTION	COUNTY	TOTAL SHEETS	SHEET NO.
FA80	150-21HR	LA SALLE	400	31
STA.		TO STA.		
FED. ROAD DIST. NO.		ILLINOIS FED. AID PROJECT		

CONTRACT NO. 86603

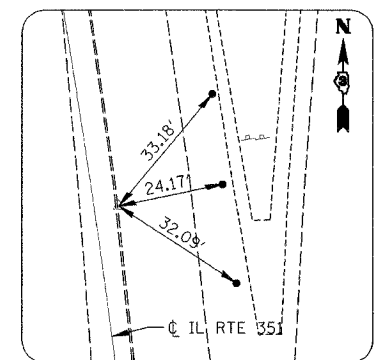
IL RTE 351 \odot TIES



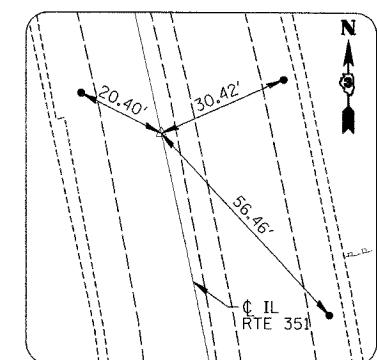
IL RTE 351 - PI STA. 48+00.00
N. 48560.61 E. 65717.81



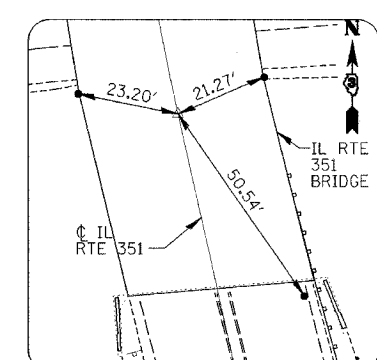
IL RTE 351 - PC STA. 55+94.48
N. 49353.22 E. 65663.28



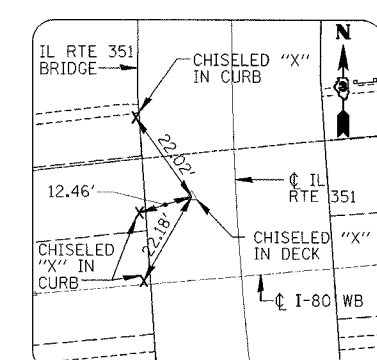
IL RTE 351 - PI STA. 57+43.18
N. 49501.57 E. 65653.08



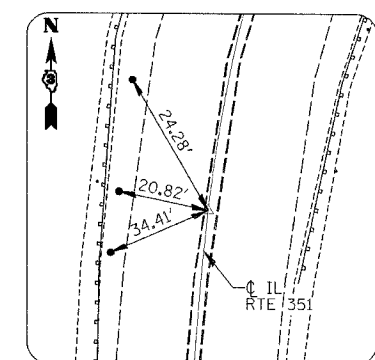
IL RTE 351 - PT STA. 58+91.32
N. 49646.71 E. 65620.70



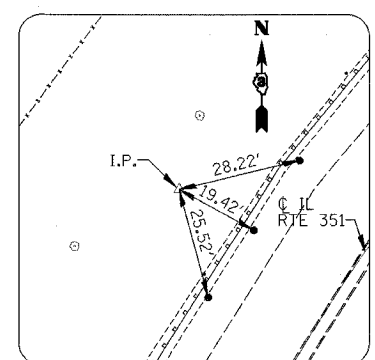
IL RTE 351 - PC STA. 61+72.83
N. 49921.46 E. 65559.41



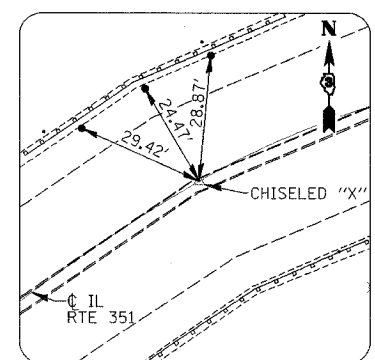
IL RTE 351 - PI STA. 62+94.31
N. 50040.03 E. 65532.96



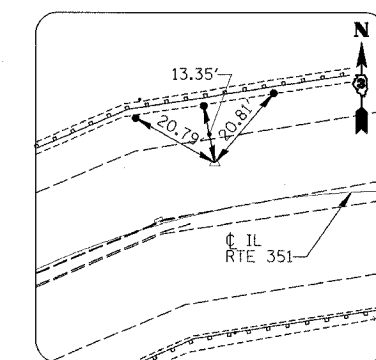
IL RTE 351 - PCC STA. 64+13.54
N. 50160.73 E. 65546.78



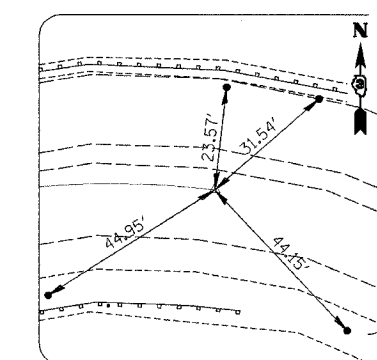
IL RTE 351 - PI STA. 65+95.23
N. 50341.24 E. 65567.45



IL RTE 351 - PCC STA. 67+50.19
N. 50432.14 E. 65724.76

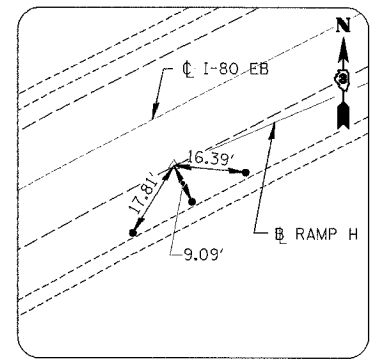


IL RTE 351 - PI STA. 68+15.68
N. 50464.91 E. 65781.46

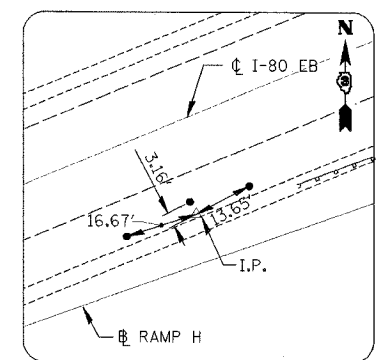


IL RTE 351 - PCC STA. 68+76.63
N. 50457.18 E. 65846.49

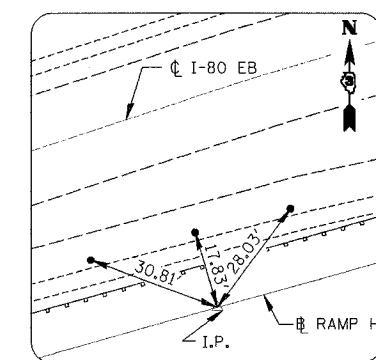
RAMP H \odot TIES



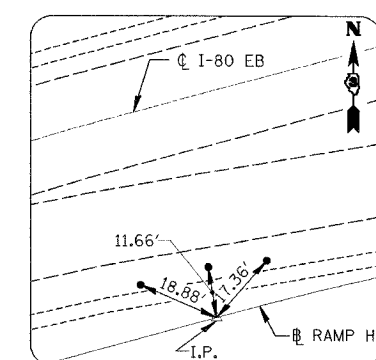
RAMP H - PCC STA. 262+46.67
N. 49519.58 E. 64113.57



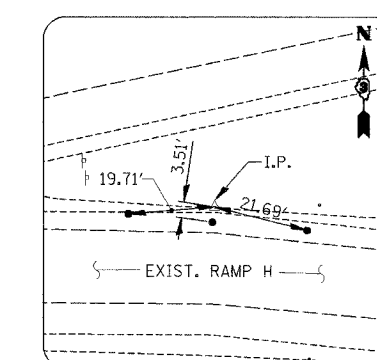
RAMP H - PI STA. 265+69.85
N. 49648.34 E. 64410.00



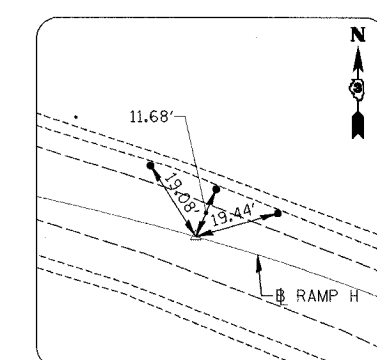
RAMP H - PT STA. 268+92.04
N. 49735.79 E. 64721.13



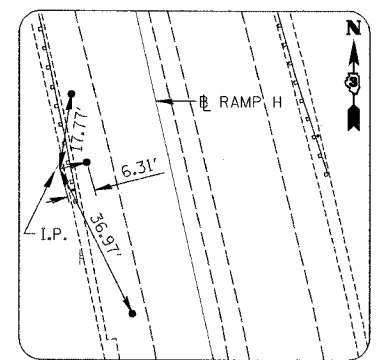
RAMP H - PC STA. 270+35.00
N. 49774.01 E. 64858.88



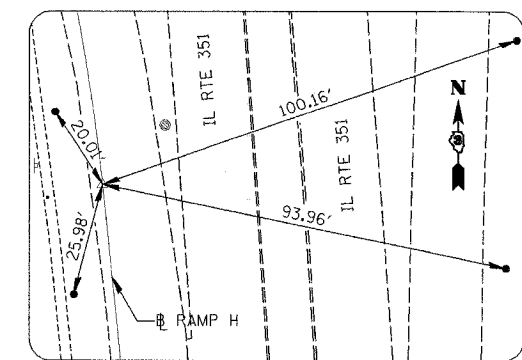
RAMP H - PI STA. 272+49.39
N. 49832.02 E. 65065.27



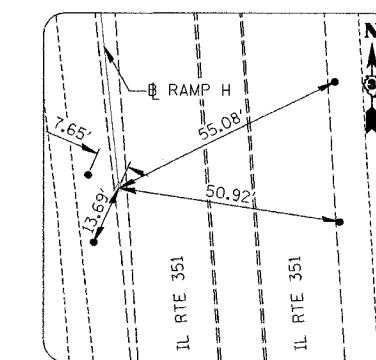
RAMP H - PCC STA. 274+53.21
N. 49775.16 E. 65271.98



RAMP H - PI STA. 277+78.73
N. 49688.82 E. 65585.84



RAMP H - PT STA. 280+24.16
N. 49365.00 E. 65619.05



RAMP H - POT STA. 284+81.78
N. 48909.77 E. 65665.72

NOTE: ALL CONTROL AND TIE POINTS ARE PK NAILS EXCEPT AS NOTED.

REVISIONS	NAME

ILLINOIS DEPARTMENT OF TRANSPORTATION

TIES

F.A.I. 80 AT ILLINOIS ROUTE 351

SCALE: NONE
DATE: 09/04

DRAWN BY: JDK
CHECKED BY: MTD