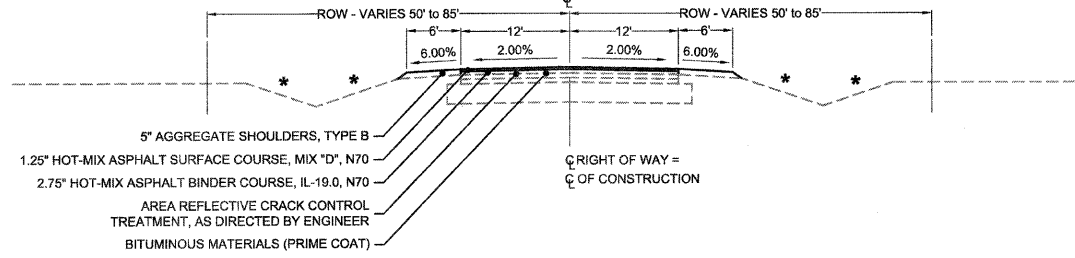


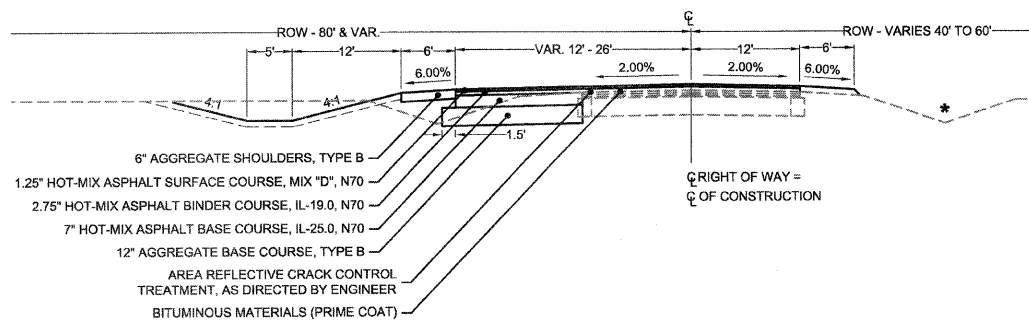


TYPICAL SECTIONS

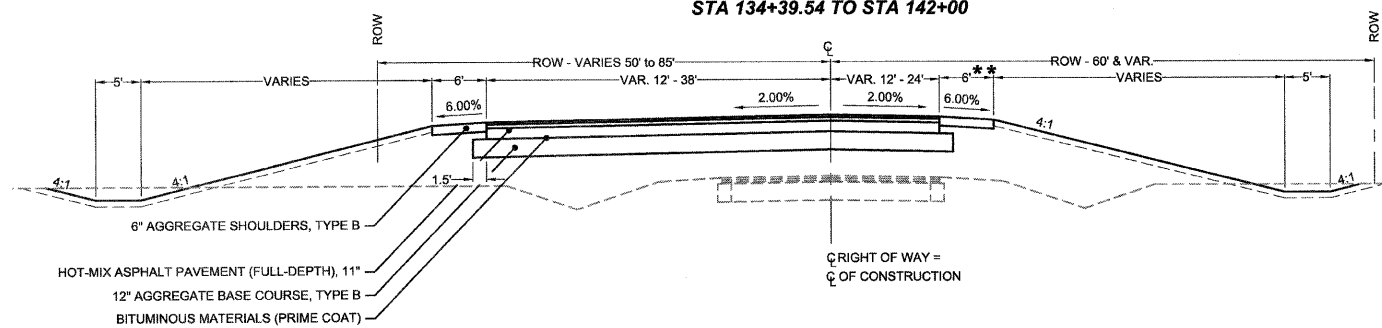
MERIDIAN ROAD
 STA 442+41.59 TO STA 469+50.49
 STA 485+00.97 TO STA 117+26.02
 STA 150+27.47 TO STA 712+31.71
 (STA EQUATION AT 150+49.99 BCK = STA 685+45.41 FWD)
 OMISSION STA 442+41.59 TO 443+75.83 - BRIDGE
 OMISSION STA 541+30.62 TO 548+50.58 - IL-70



MERIDIAN ROAD
 STA 469+50.49 TO STA 485+00.97
 STA 117+26.02 TO STA 118+36.56
 STA 142+00 TO STA 150+27.47



MERIDIAN ROAD
 STA 118+36.56 TO STA 129+68.73
 STA 134+39.54 TO STA 142+00



MERIDIAN ROAD
 STA 129+68.73 TO STA 134+39.54

