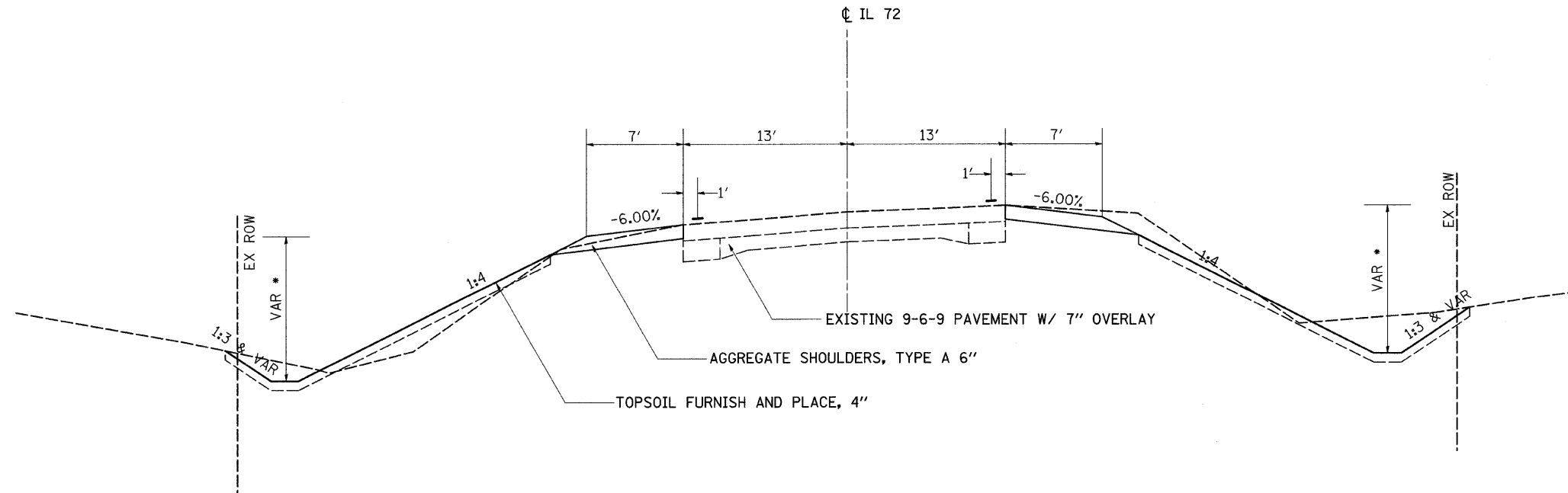


F.A.P. RTE.	SECTION	COUNTY	TOTAL SHEETS	SHEET NO.
549	117 T	OGLE	86	8
STA.		TO STA.		
FED. ROAD DIST. NO.		ILLINOIS FED. AID PROJECT		

TYPICAL SECTIONS

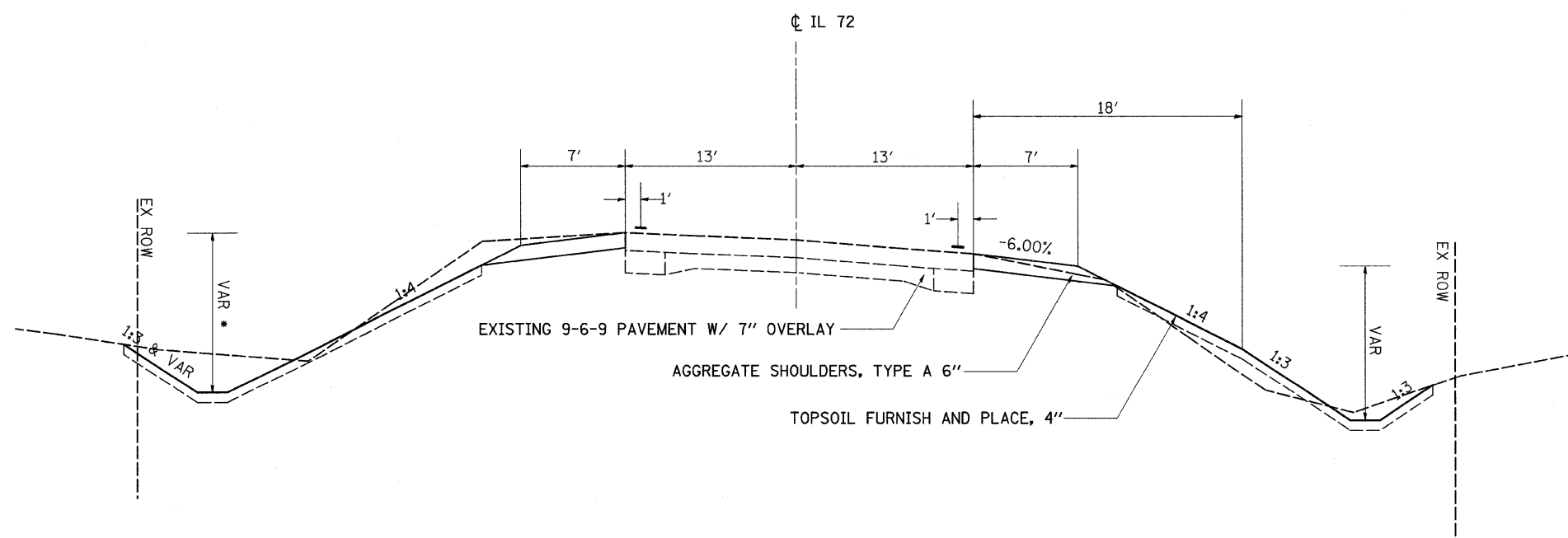
PROPOSED TYPICAL

- STA 802+00 - STA 803+50
- STA 804+50 - STA 805+00
- STA 810+00 - STA 812+00
- STA 812+63.35 - STA 813+00
- STA 1055+50 - STA 1058+00
- STA 1079+50 - STA 1083+00
- STA 1124+00 - STA 1127+50



PROPOSED TYPICAL

RT STA 803+50 - RT STA 804+50



• NO DITCH @ LT STA 812+63.35 - LT STA 813+00 &
 LT STA 1055+50 - LT STA 1058+00 & LT STA 1079+50
 - LT STA 1083+00 & RT STA 1081+50 - RT STA 1083+00

REVISIONS	
NAME	DATE

ILLINOIS DEPARTMENT OF TRANSPORTATION

SCALE: VERT.
 HORIZ.
 DATE

DRAWN BY
 CHECKED BY

PLOT DATE = Fri Dec 28 13:53:38 2007
 FILE NAME = c:\pvc\projects\117\11705\11705.dwg
 PLOT SCALE = 50.0000 / IN.
 USER NAME = geffj