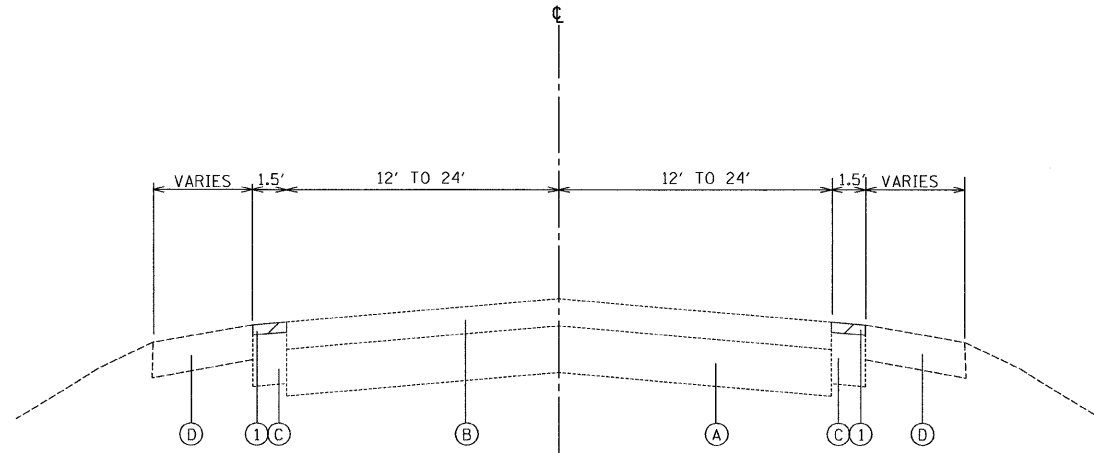


EXISTING R.O.W.

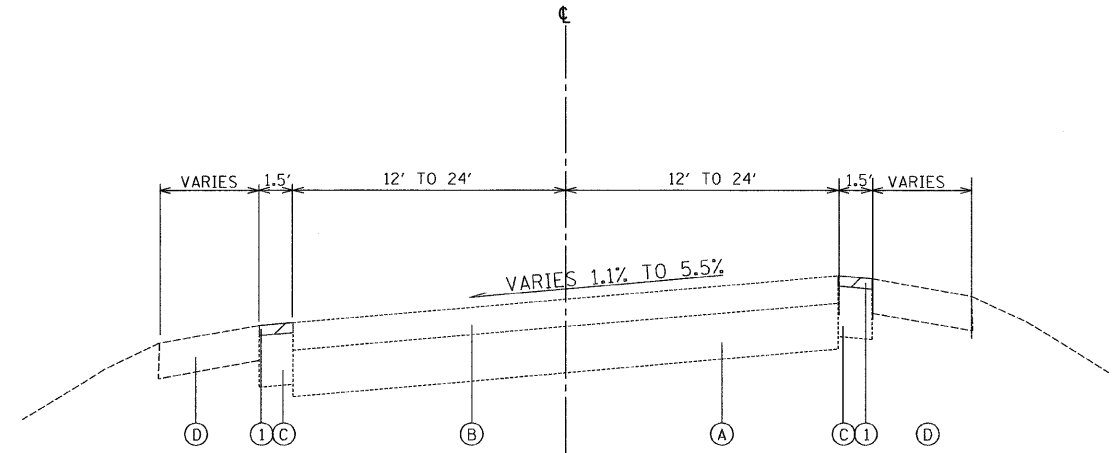


EXISTING NORMAL CROWN TYPICAL SECTION

STA. 66+37 TO STA. 85+72	STA. 313+18 TO STA. 322+62	STA. 539+52 TO STA. 546+83
STA. 89+64 TO STA. 97+30	STA. 328+84 TO STA. 346+11	STA. 554+34 TO STA. 606+53
STA. 101+84 TO STA. 110+18	STA. 350+10 TO STA. 389+90	STA. 607+78 TO STA. 617+77
STA. 115+96 TO STA. 126+81	STA. 450+92 TO STA. 457+99	STA. 622+92 TO STA. 628+11
STA. 131+57 TO STA. 231+65	STA. 468+51 TO STA. 480+24	STA. 633+32 TO STA. 637+11
STA. 323+83 TO STA. 237+09	STA. 486+77 TO STA. 493+15	STA. 641+01 TO STA. 655+08
STA. 241+92 TO STA. 255+43	STA. 504+59 TO STA. 508+39	STA. 666+35 TO STA. 670+22
STA. 261+74 TO STA. 290+49	STA. 512+26 TO STA. 528+31	STA. 683+10 TO STA. 701+35
STA. 297+06 TO STA. 304+93		

EXISTING R.O.W.

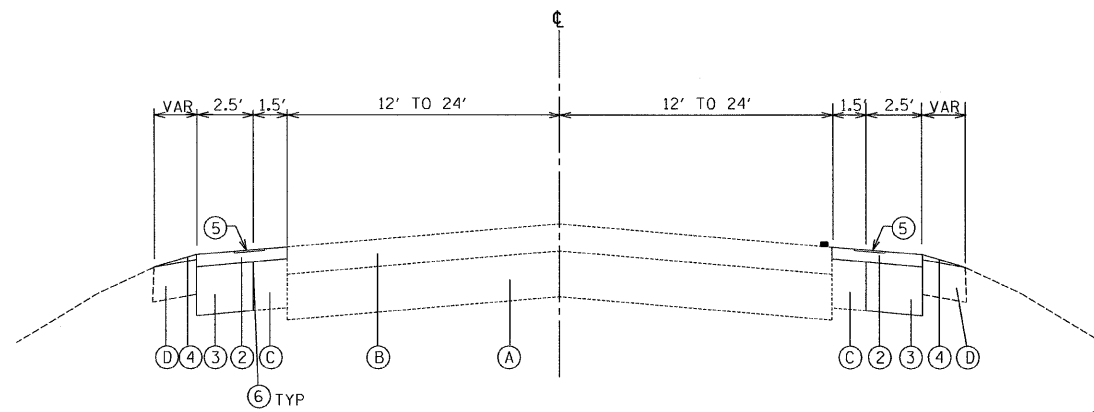
EXISTING R.O.W.



EXISTING SUPERELEVATED TYPICAL SECTION

STA. 50+00 TO STA. 66+37	STA. 304+93 TO STA. 313+18	STA. 528+31 TO STA. 539+52
STA. 85+72 TO STA. 89+64	STA. 322+62 TO STA. 328+84	STA. 546+83 TO STA. 554+34
STA. 97+30 TO STA. 101+84	STA. 346+11 TO STA. 350+10	STA. 606+53 TO STA. 607+78
STA. 110+18 TO STA. 115+96	STA. 427+92 TO STA. 433+53	STA. 617+77 TO STA. 622+92
STA. 126+81 TO STA. 131+57	STA. 436+97 TO STA. 450+92	STA. 628+11 TO STA. 633+32
STA. 231+65 TO STA. 323+83	STA. 457+99 TO STA. 468+51	STA. 637+11 TO STA. 641+01
STA. 237+09 TO STA. 241+92	STA. 480+24 TO STA. 486+77	STA. 655+08 TO STA. 666+35
STA. 255+43 TO STA. 261+74	STA. 493+15 TO STA. 504+59	STA. 670+22 TO STA. 683+10
STA. 290+49 TO STA. 297+06	STA. 508+39 TO STA. 512+26	

EXISTING R.O.W.

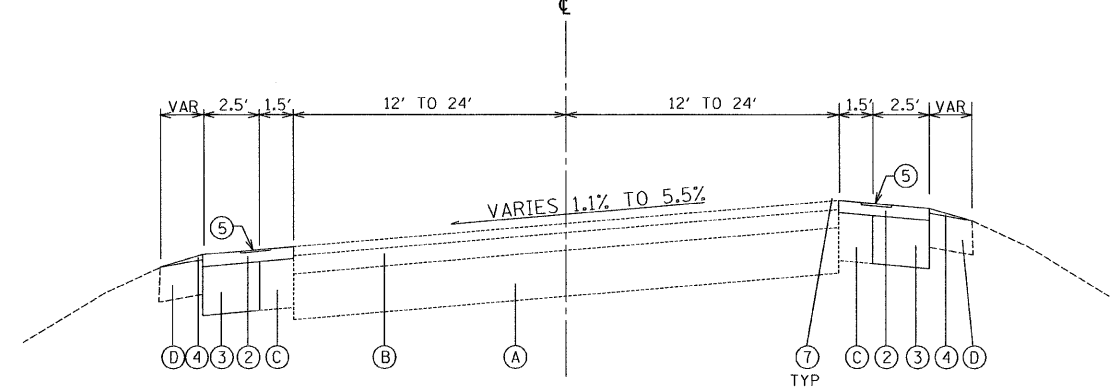


PROPOSED NORMAL CROWN TYPICAL SECTION

STA. 66+37 TO STA. 85+72	STA. 313+18 TO STA. 322+62	STA. 539+52 TO STA. 546+83
STA. 89+64 TO STA. 97+30	STA. 328+84 TO STA. 346+11	STA. 554+34 TO STA. 606+53
STA. 101+84 TO STA. 110+18	STA. 350+10 TO STA. 389+90	STA. 607+78 TO STA. 617+77
STA. 115+96 TO STA. 126+81	STA. 450+92 TO STA. 457+99	STA. 622+92 TO STA. 628+11
STA. 131+57 TO STA. 231+65	STA. 468+51 TO STA. 480+24	STA. 633+32 TO STA. 637+11
STA. 323+83 TO STA. 237+09	STA. 486+77 TO STA. 493+15	STA. 641+01 TO STA. 655+08
STA. 241+92 TO STA. 255+43	STA. 504+59 TO STA. 508+39	STA. 666+35 TO STA. 670+22
STA. 261+74 TO STA. 290+49	STA. 512+26 TO STA. 528+31	STA. 683+10 TO STA. 701+35
STA. 297+06 TO STA. 304+93		

EXISTING R.O.W.

EXISTING R.O.W.



PROPOSED SUPERELEVATED TYPICAL SECTION

STA. 50+00 TO STA. 66+37	STA. 304+93 TO STA. 313+18	STA. 528+31 TO STA. 539+52
STA. 85+72 TO STA. 89+64	STA. 322+62 TO STA. 328+84	STA. 546+83 TO STA. 554+34
STA. 97+30 TO STA. 101+84	STA. 346+11 TO STA. 350+10	STA. 606+53 TO STA. 607+78
STA. 110+18 TO STA. 115+96	STA. 427+92 TO STA. 433+53	STA. 617+77 TO STA. 622+92
STA. 126+81 TO STA. 131+57	STA. 436+97 TO STA. 450+92	STA. 628+11 TO STA. 633+32
STA. 231+65 TO STA. 323+83	STA. 457+99 TO STA. 468+51	STA. 637+11 TO STA. 641+01
STA. 237+09 TO STA. 241+92	STA. 480+24 TO STA. 486+77	STA. 655+08 TO STA. 666+35
STA. 255+43 TO STA. 261+74	STA. 493+15 TO STA. 504+59	STA. 670+22 TO STA. 683+10
STA. 290+49 TO STA. 297+06	STA. 508+39 TO STA. 512+26	

EXISTING CONDITIONS:

- (A) PCC PAVEMENT
- (B) HOT-MIX ASPHALT SURFACE
- (C) HOT-MIX ASPHALT SHOULDERS
- (D) AGGREGATE SHOULDERS

☒ ITEMS TO BE REMOVED

PROPOSED IMPROVEMENTS:

- ① HOT-MIX ASPHALT SURFACE REMOVAL, 2"
- ② HOT-MIX ASPHALT SURFACE COURSE, MIX "D" N70, 2"
- ③ HOT-MIX ASPHALT SHOULDERS, 6" (IN 2 LIFTS)
- ④ AGGREGATE WEDGE SHOULDER, TYPE B
- ⑤ SHOULDER RUMBLE STRIPS
- ⑥ STRIP REFLECTIVE CRACK CONTROL TREATMENT
- ⑦ THERMOPLASTIC PAVEMENT MARKING - LINE 4"

H:_jobs\2009\200903023-15\CAD\Site\cdgn\00\060137-TypSec01.dgn 3-B-10-KEM 7/2/2010 12:58:11 PM

FILE NAME =	USER NAME = .USER.	DESIGNED - RS	REVISED - EF 03-04-2010
#FILE#		DRAWN - RS	REVISED -
	PLOT SCALE = 4.0000' / IN.	CHECKED - RS	REVISED -
	PLOT DATE = 3/4/2010	DATE - 02-08-2010	REVISED -

STATE OF ILLINOIS
DEPARTMENT OF TRANSPORTATION

US 20 - WEST UNION ROAD TO IL 47
TYPICAL SECTIONS

SCALE: NTS SHEET NO. 1 OF 3 SHEETS STA. TO STA.

F.A.U. RTE.	SECTION	COUNTY	TOTAL SHEETS	SHEET NO.
•	2009-089 I	••	46	6
•• MCHENRY & KANE			CONTRACT NO. 60237	
• 525/ 345			ILLINOIS FED. AID PROJECT	

Rev. Sheet 4-6-10