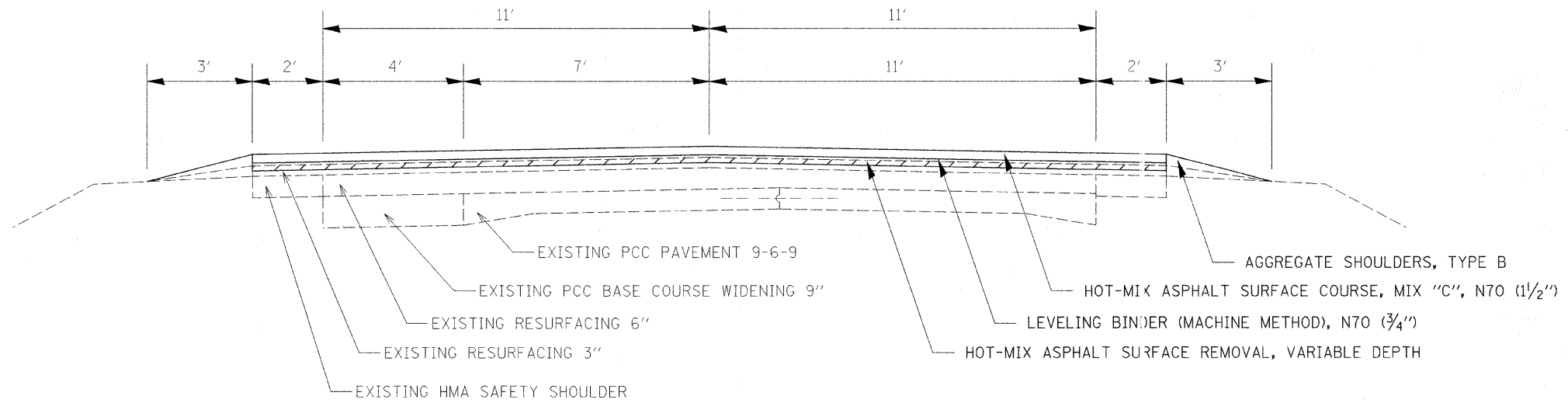
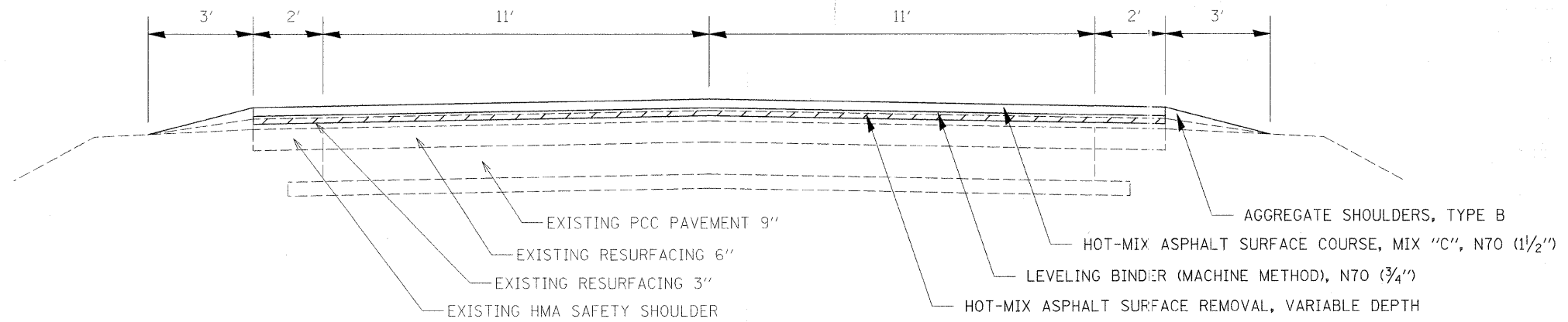


F.A.P. RTE.	SECTION	COUNTY	TOTAL SHEETS	SHEET NO.
322	19RS-4	SHELBY	33	4
STA.		TO STA.		
FED. ROAD DIST. NO.	ILLINOIS	FED. AID PROJECT		



STA 913+65 TO STA 984+00
 STA 994+00 TO STA 1009+00
 STA 1049+00 TO STA 1073+00
 STA 1082+00 TO STA 1159+95
 STA 1173+00 TO STA 1190+25



STA 984+00 TO STA 994+00
 STA 1009+00 TO STA 1020+00
 STA 1073+00 TO STA 1082+00
 STA 1248+00 TO STA 1284+00

REVISIONS	
NAME	DATE

ILLINOIS DEPARTMENT OF TRANSPORTATION

TYPICAL CROSS SECTIONS

SCALE: VERT.
 HORIZ.
 DATE

DRAWN BY
 CHECKED BY