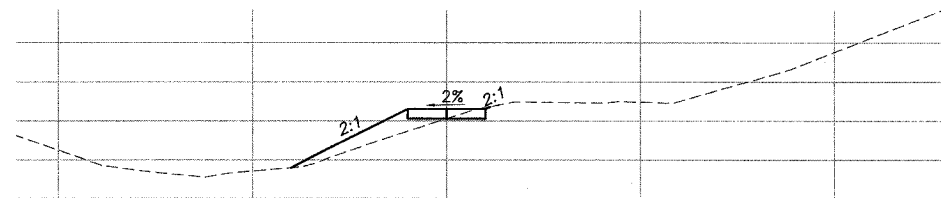
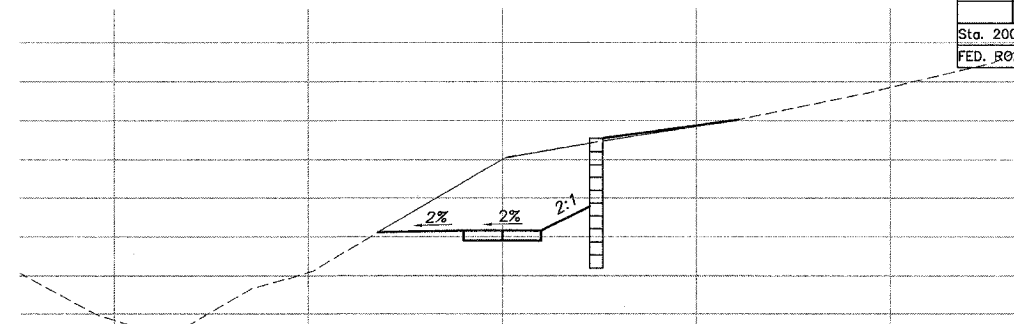


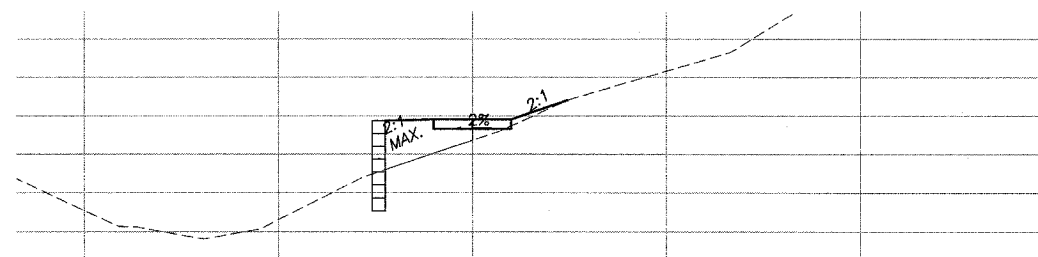
Route No.	SECTION	COUNTY	TOTAL SHEETS	SHEET NO.
		Rock Island	112	15
Sta. 200+00		To Sta. 205+00		
FED. ROAD DIST. NO. 7		ILLINOIS		



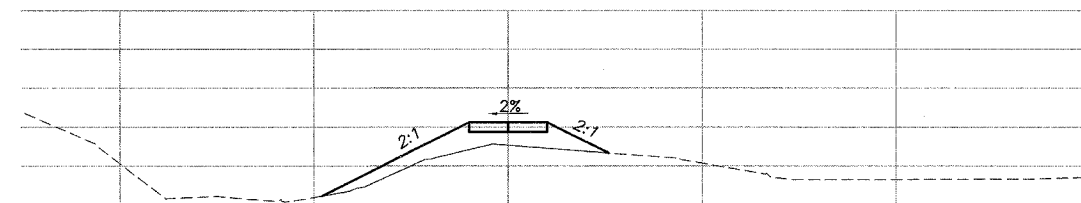
STA. 200+00 TO STA. 200+40



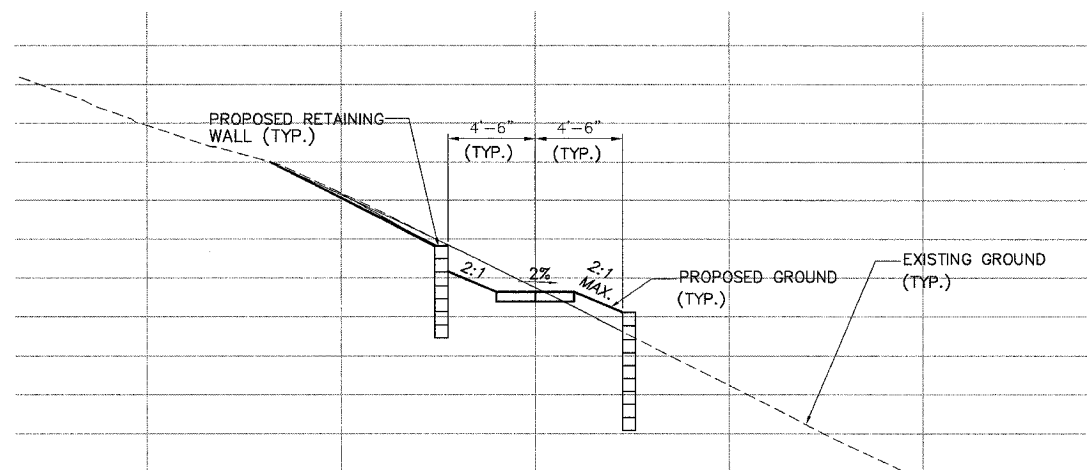
STA. 201+90 TO STA. 202+07



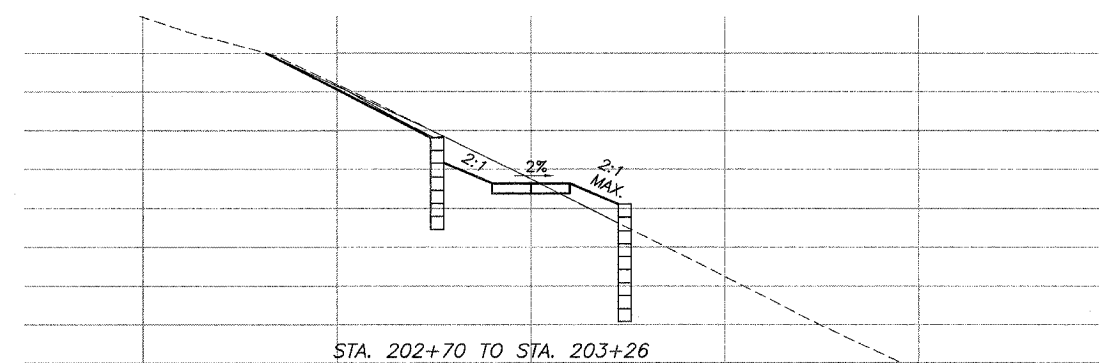
STA. 200+40 TO STA. 200+72



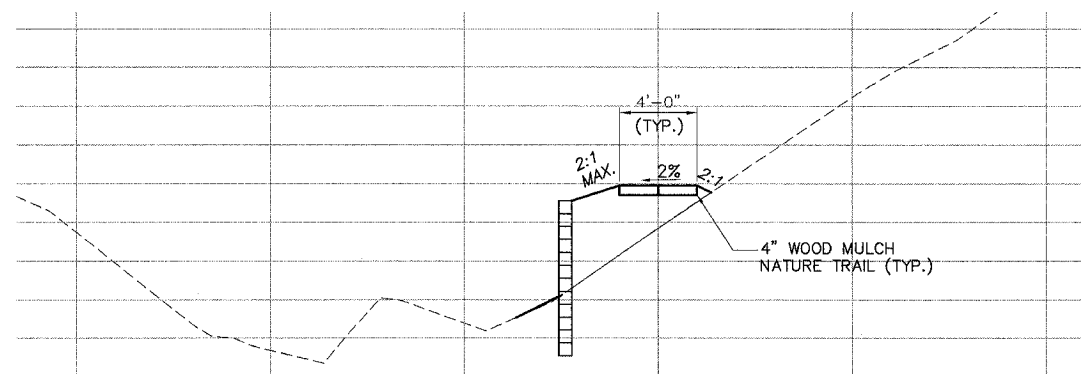
STA. 202+07 TO STA. 202+70



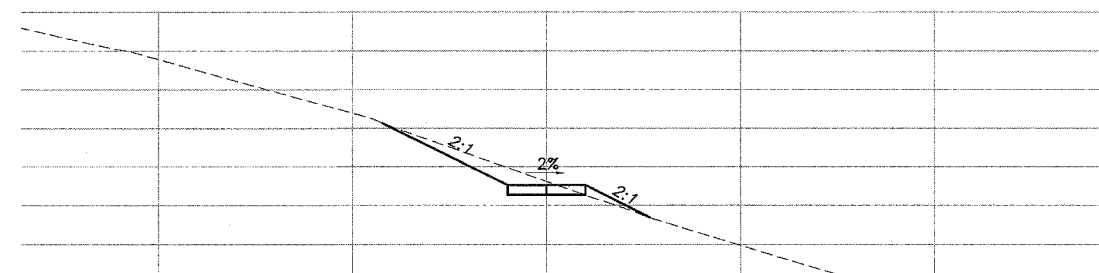
STA. 200+72 TO STA. 201+20



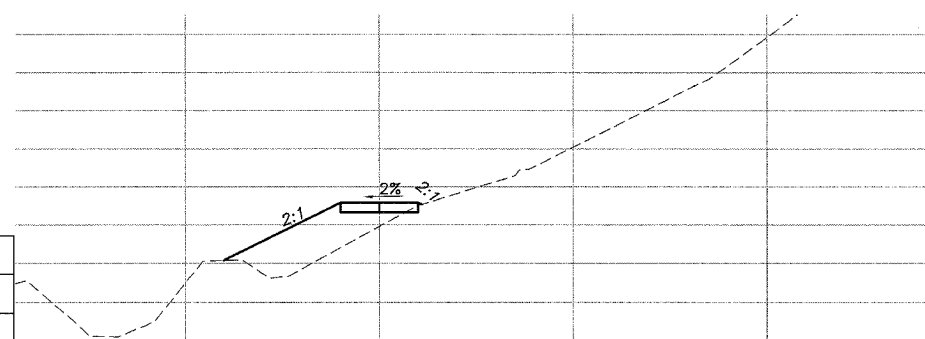
STA. 202+70 TO STA. 203+26



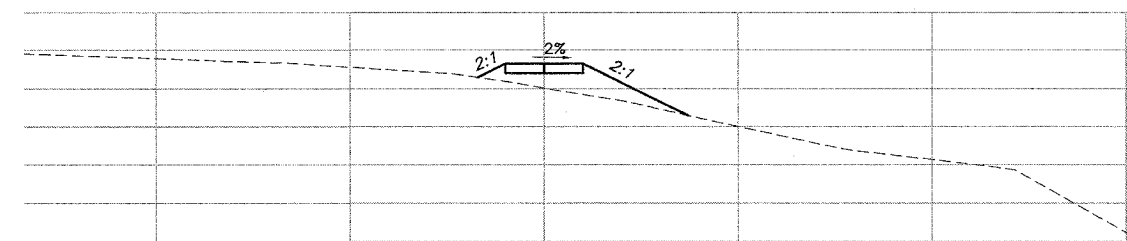
STA. 201+20 TO STA. 201+44



STA. 203+26 TO STA. 203+60



STA. 201+44 TO STA. 201+90



STA. 203+60 TO STA. 205+00

DESIGNED	MHM
CHECKED	JBF
DRAWN	RAP
CHECKED	JBF