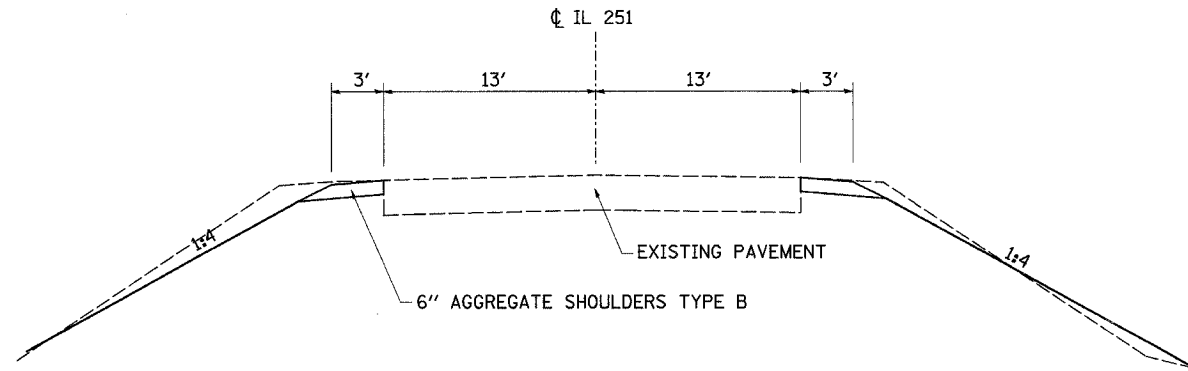


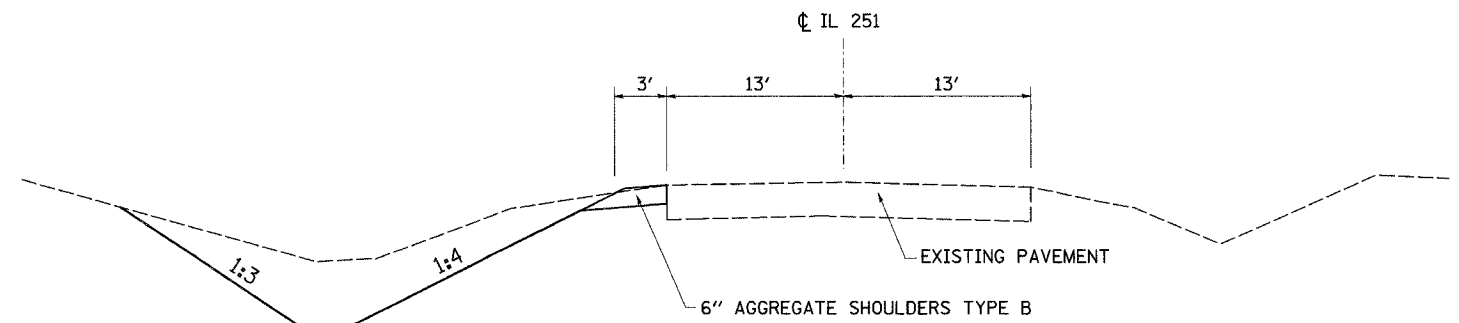
F.A.S. RTE.	SECTION	COUNTY	TOTAL SHEETS	SHEET NO.
1177	(110,111)T	LEE	59	6
STA.		TO STA.		
FED. ROAD DIST. NO.		ILLINOIS	FED. AID PROJECT	

TYPICAL SECTIONS

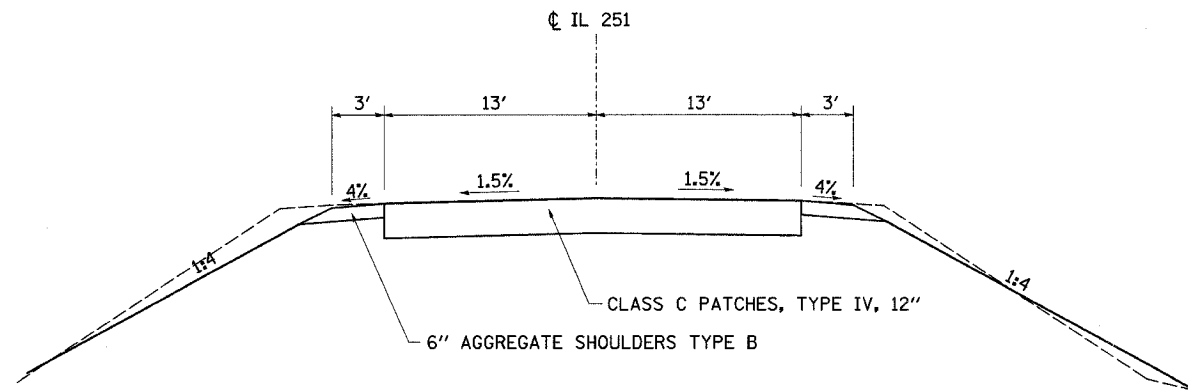
STA. 27+00 - STA. 28+34
 STA. 28+94 - STA. 29+77
 STA. 259+50 - STA. 261+17
 STA. 261+99 - STA. 263+00
 STA. 274+50 - STA. 276+63.69
 STA. 277+66.03 - STA. 282+00
 STA. 527+00 - STA. 530+00



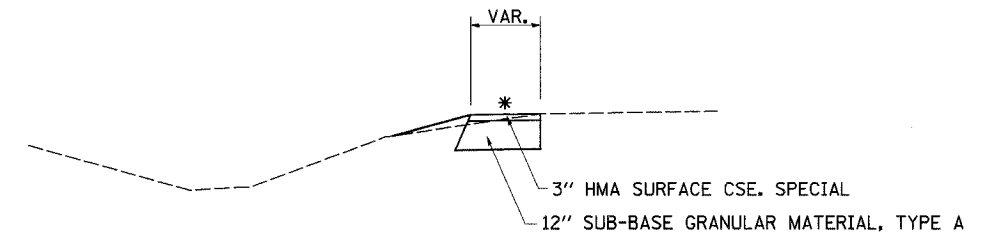
STA. 317+50 - STA. 329+00



STA. 28+34 - STA. 28+94
 STA. 261+17 - STA. 261+99
 STA. 276+63.69 - STA. 277+66.03
 STA. 328+28.24 - STA. 328+44.24
 STA. 528+13.50 - STA. 528+80.50

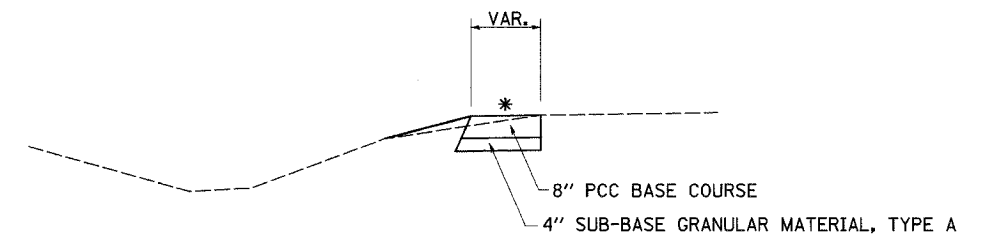


TEMPORARY PAVEMENT (ASPHALT OPTION)
 US 30 / BROOKLYN RD.
 SPUR RD.



* MATCH EXISTING CROSS SLOPE

TEMPORARY PAVEMENT (PCC OPTION)
 US 30 / BROOKLYN RD.
 SPUR RD.



PLOT DATE = Tue Feb 26 11:05:48 2008
 FILE NAME = c:\p\proj\110111\110111.dgn
 USER NAME = j...
 COMMENT =