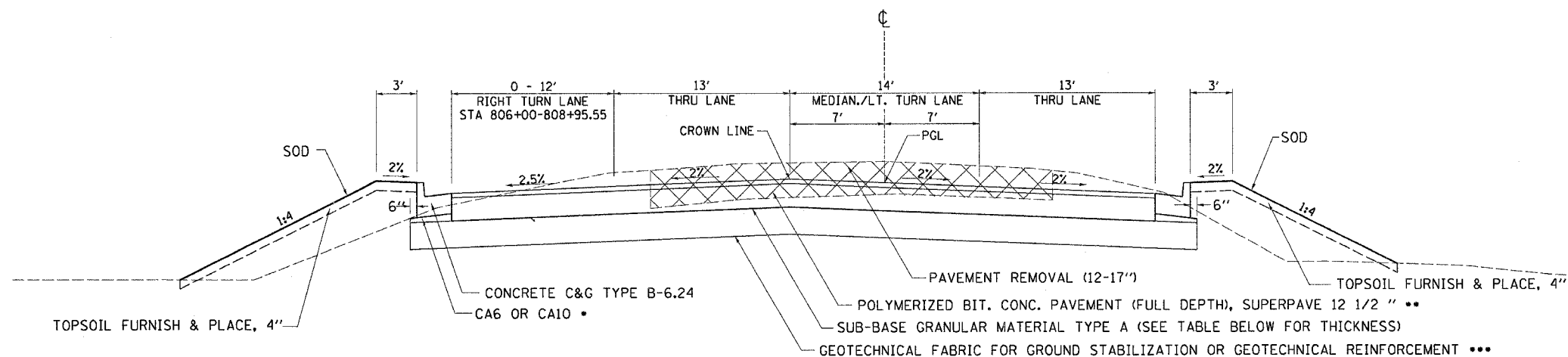


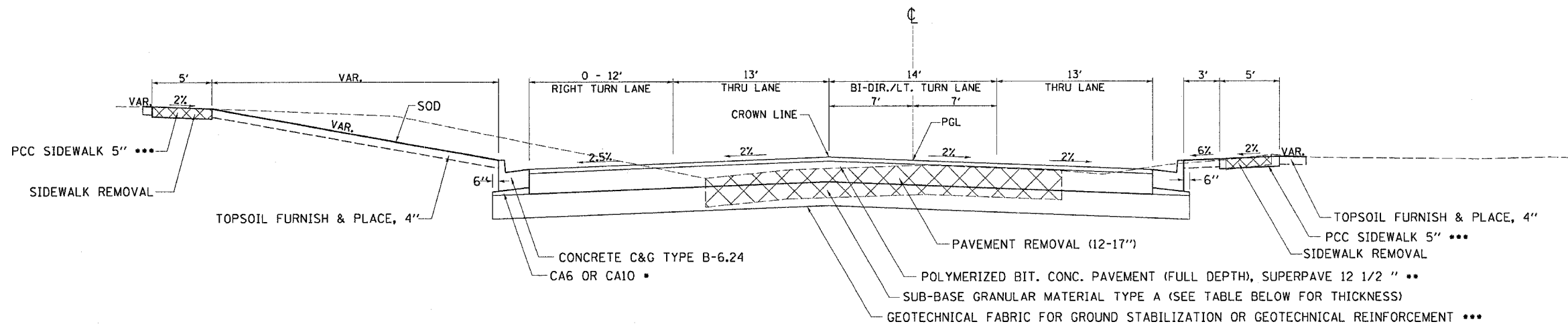
F.A. RTE.	SECTION	COUNTY	TOTAL SHEETS	SHEET NO.
573	116R-4	DEKALB	416	15
STA.		TO STA.		
FED. ROAD DIST. NO.		ILLINOIS FED. AID PROJECT		

# TYPICAL SECTIONS

US 30  
STA. 803+03 - STA. 810+94



US 30  
STA. 810+94 - STA. 814+77.24



12" SUB-BASE	18" SUB-BASE	24" SUB-BASE
STA. 793+00 - 798+00	STA. 853+50 - 854+50	STA. 798+00 - 801+00
STA. 801+00 - 810+00		STA. 810+00 - 817+00
STA. 817+00 - 821+00		STA. 821+00 - 828+00
STA. 828+00 - 835+50		STA. 835+50 - 836+50
STA. 836+50 - 849+50		STA. 849+50 - 850+50
STA. 850+50 - 853+50		STA. 860+75 - 862+50
STA. 854+50 - 860+75		
STA. 862+50 - 865+00		

- COST TO BE INCLUDED IN COST OF CONCRETE CURB AND GUTTER
- 2" POLYMERIZED BITUMINOUS CONCRETE SURFACE CSE., SUPERPAVE, MIX D, N70 (224 LBS/SO.YD.)  
10-1/2" POLYMERIZED BITUMINOUS CONCRETE BINDER CSE., SUPERPAVE, IL 19.0, N70 (1176 LBS/SO.YD.)
- SEE SCHEDULE FOR LOCATIONS