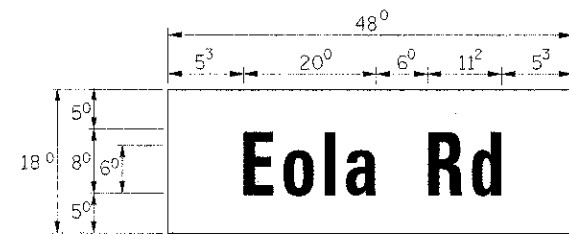
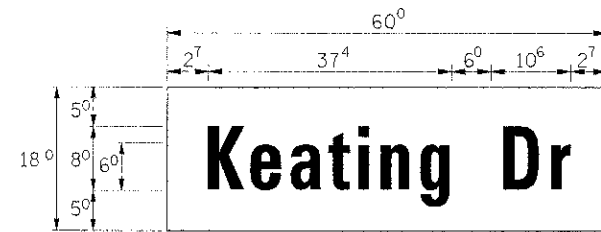


PANEL SIGN DESIGN TYPE 1

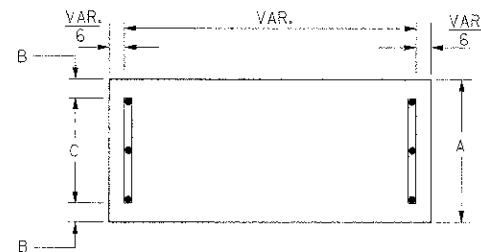


MA-1  
6.0 Sq. Ft each  
2 Required  
Design Series D

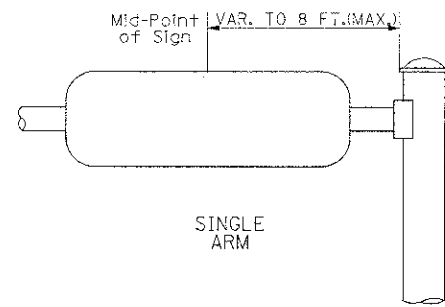


MA-2  
7.5 Sq. Ft each  
2 Required  
Design Series D

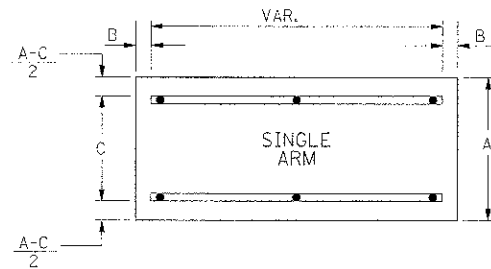
SUPPORTING CHANNELS



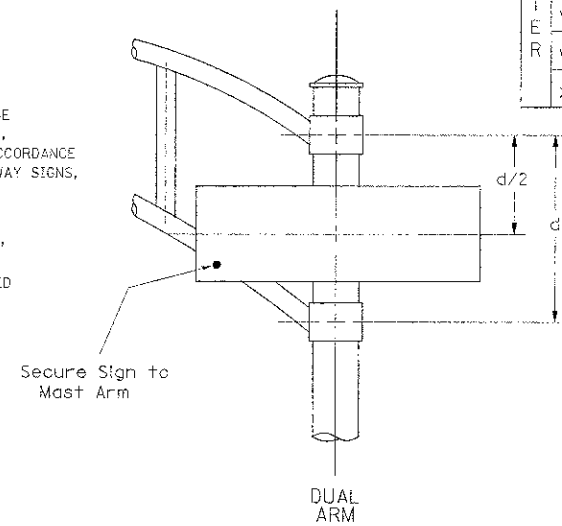
|     |    |     |
|-----|----|-----|
| A   | B  | C   |
| 18" | 2" | 14" |



SUPPORTING CHANNELS



|     |    |     |
|-----|----|-----|
| A   | B  | C   |
| 18" | 2" | 12" |
| 30" | 2" | 22" |



SIGNFIX ALUMINUM CHANNEL FRAMING SYSTEM shall be used. See Note #5.

Upper Case To Lower Case Spacing Chart 8-6 Inch Series "C & D"

EXAMPLE, 2 <sup>3</sup> DENOTES 3/8"

| SERIES  | SECOND LETTER  |                |                |                |                |                |                |                |                |                |                |                |                |                |                |                |
|---------|----------------|----------------|----------------|----------------|----------------|----------------|----------------|----------------|----------------|----------------|----------------|----------------|----------------|----------------|----------------|----------------|
|         | acde           |                | bhikl          |                | fw             |                | j              |                | st             |                | vy             |                | x              |                | z              |                |
|         | g              | o              | q              | m              | n              | p              | r              | u              |                |                |                |                |                |                |                |                |
| A W X   | 1 <sup>2</sup> | 1 <sup>4</sup> | 1 <sup>4</sup> | 1 <sup>5</sup> | 1 <sup>2</sup> | 1 <sup>4</sup> | 0 <sup>6</sup> | 1 <sup>0</sup> | 1 <sup>1</sup> | 1 <sup>4</sup> | 0 <sup>6</sup> | 1 <sup>0</sup> | 1 <sup>1</sup> | 1 <sup>2</sup> | 1 <sup>2</sup> | 1 <sup>4</sup> |
| B       | 1 <sup>4</sup> | 1 <sup>5</sup> | 2 <sup>0</sup> | 2 <sup>1</sup> | 1 <sup>4</sup> | 1 <sup>5</sup> | 1 <sup>1</sup> | 1 <sup>2</sup> | 1 <sup>4</sup> | 1 <sup>5</sup> | 1 <sup>2</sup> | 1 <sup>4</sup> | 1 <sup>2</sup> | 1 <sup>4</sup> | 1 <sup>6</sup> | 1 <sup>7</sup> |
| C E G   | 1 <sup>4</sup> | 1 <sup>5</sup> | 2 <sup>0</sup> | 2 <sup>1</sup> | 1 <sup>2</sup> | 1 <sup>4</sup> | 0 <sup>6</sup> | 1 <sup>0</sup> | 1 <sup>2</sup> | 1 <sup>4</sup> | 1 <sup>2</sup> | 1 <sup>4</sup> | 1 <sup>4</sup> | 1 <sup>5</sup> | 1 <sup>4</sup> | 1 <sup>5</sup> |
| D O Q R | 1 <sup>4</sup> | 1 <sup>5</sup> | 2 <sup>0</sup> | 2 <sup>1</sup> | 1 <sup>4</sup> | 1 <sup>5</sup> | 0 <sup>6</sup> | 1 <sup>0</sup> | 1 <sup>2</sup> | 1 <sup>4</sup> | 1 <sup>2</sup> | 1 <sup>4</sup> | 1 <sup>4</sup> | 1 <sup>5</sup> | 1 <sup>4</sup> | 1 <sup>5</sup> |
| F       | 0 <sup>5</sup> | 0 <sup>6</sup> | 1 <sup>4</sup> | 1 <sup>5</sup> | 0 <sup>6</sup> | 1 <sup>0</sup> | 0 <sup>5</sup> | 0 <sup>6</sup> | 0 <sup>6</sup> | 1 <sup>0</sup> | 0 <sup>6</sup> | 1 <sup>0</sup> | 0 <sup>6</sup> | 1 <sup>0</sup> | 1 <sup>1</sup> | 1 <sup>2</sup> |
| H I M N | 2 <sup>0</sup> | 2 <sup>1</sup> | 2 <sup>2</sup> | 2 <sup>4</sup> | 2 <sup>0</sup> | 2 <sup>1</sup> | 1 <sup>4</sup> | 1 <sup>5</sup> | 1 <sup>6</sup> | 1 <sup>7</sup> | 1 <sup>6</sup> | 1 <sup>7</sup> | 2 <sup>0</sup> | 2 <sup>1</sup> | 2 <sup>0</sup> | 2 <sup>1</sup> |
| J U     | 2 <sup>0</sup> | 2 <sup>1</sup> | 2 <sup>0</sup> | 2 <sup>1</sup> | 1 <sup>6</sup> | 1 <sup>7</sup> | 1 <sup>4</sup> | 1 <sup>5</sup> | 1 <sup>6</sup> | 1 <sup>7</sup> | 1 <sup>6</sup> | 1 <sup>7</sup> | 1 <sup>6</sup> | 1 <sup>7</sup> | 2 <sup>0</sup> | 2 <sup>1</sup> |
| K L     | 1 <sup>1</sup> | 1 <sup>2</sup> | 1 <sup>6</sup> | 1 <sup>7</sup> | 1 <sup>1</sup> | 1 <sup>2</sup> | 0 <sup>5</sup> | 0 <sup>6</sup> | 1 <sup>1</sup> | 1 <sup>2</sup> | 1 <sup>1</sup> | 1 <sup>2</sup> | 1 <sup>1</sup> | 1 <sup>2</sup> | 1 <sup>2</sup> | 1 <sup>4</sup> |
| P       | 1 <sup>2</sup> | 1 <sup>4</sup> | 1 <sup>4</sup> | 1 <sup>5</sup> | 1 <sup>2</sup> | 1 <sup>4</sup> | 0 <sup>5</sup> | 0 <sup>6</sup> | 1 <sup>1</sup> | 1 <sup>2</sup> | 1 <sup>1</sup> | 1 <sup>2</sup> | 1 <sup>2</sup> | 1 <sup>4</sup> | 1 <sup>2</sup> | 1 <sup>4</sup> |
| S       | 1 <sup>2</sup> | 1 <sup>4</sup> | 1 <sup>6</sup> | 1 <sup>7</sup> | 1 <sup>2</sup> | 1 <sup>4</sup> | 0 <sup>6</sup> | 1 <sup>0</sup> | 1 <sup>2</sup> | 1 <sup>4</sup> | 1 <sup>2</sup> | 1 <sup>4</sup> | 1 <sup>2</sup> | 1 <sup>4</sup> | 1 <sup>2</sup> | 1 <sup>4</sup> |
| T       | 1 <sup>1</sup> | 1 <sup>2</sup> | 1 <sup>6</sup> | 1 <sup>7</sup> | 0 <sup>6</sup> | 1 <sup>0</sup> | 0 <sup>6</sup> | 1 <sup>0</sup> | 1 <sup>1</sup> | 1 <sup>2</sup> | 1 <sup>1</sup> | 1 <sup>2</sup> | 1 <sup>1</sup> | 1 <sup>2</sup> | 1 <sup>2</sup> | 1 <sup>4</sup> |
| V       | 0 <sup>6</sup> | 1 <sup>0</sup> | 1 <sup>4</sup> | 1 <sup>5</sup> | 1 <sup>1</sup> | 1 <sup>2</sup> | 0 <sup>6</sup> | 1 <sup>0</sup> | 1 <sup>2</sup> | 1 <sup>4</sup> | 1 <sup>2</sup> | 1 <sup>4</sup> | 1 <sup>2</sup> | 1 <sup>4</sup> | 1 <sup>2</sup> | 1 <sup>4</sup> |
| Y       | 0 <sup>5</sup> | 0 <sup>6</sup> | 1 <sup>4</sup> | 1 <sup>5</sup> | 0 <sup>6</sup> | 1 <sup>0</sup> | 0 <sup>5</sup> | 0 <sup>6</sup> | 0 <sup>5</sup> | 0 <sup>7</sup> | 0 <sup>5</sup> | 0 <sup>6</sup> | 0 <sup>6</sup> | 1 <sup>0</sup> | 1 <sup>1</sup> | 1 <sup>2</sup> |
| Z       | 1 <sup>6</sup> | 1 <sup>7</sup> | 2 <sup>2</sup> | 2 <sup>4</sup> | 1 <sup>6</sup> | 1 <sup>7</sup> | 1 <sup>2</sup> | 1 <sup>4</sup> | 1 <sup>6</sup> | 1 <sup>7</sup> | 1 <sup>6</sup> | 1 <sup>7</sup> | 1 <sup>6</sup> | 1 <sup>7</sup> | 2 <sup>0</sup> | 2 <sup>1</sup> |

Lower Case To Lower Case Spacing Chart 6 Inch Series "C & D"

| SERIES      | SECOND LETTER  |                |                |                |                |                |                |                |                |                |                |                |                |                |                |                |
|-------------|----------------|----------------|----------------|----------------|----------------|----------------|----------------|----------------|----------------|----------------|----------------|----------------|----------------|----------------|----------------|----------------|
|             | acde           |                | bhikl          |                | fw             |                | j              |                | st             |                | vy             |                | x              |                | z              |                |
|             | g              | o              | q              | m              | n              | p              | r              | u              |                |                |                |                |                |                |                |                |
| a d h g l j | 1 <sup>6</sup> | 1 <sup>7</sup> | 2 <sup>2</sup> | 2 <sup>4</sup> | 1 <sup>6</sup> | 1 <sup>7</sup> | 1 <sup>2</sup> | 1 <sup>4</sup> | 1 <sup>4</sup> | 1 <sup>5</sup> | 1 <sup>4</sup> | 1 <sup>5</sup> | 1 <sup>6</sup> | 1 <sup>7</sup> | 1 <sup>6</sup> | 1 <sup>7</sup> |
| i m n q u   | 1 <sup>6</sup> | 1 <sup>7</sup> | 2 <sup>2</sup> | 2 <sup>4</sup> | 1 <sup>6</sup> | 1 <sup>7</sup> | 1 <sup>2</sup> | 1 <sup>4</sup> | 1 <sup>4</sup> | 1 <sup>5</sup> | 1 <sup>4</sup> | 1 <sup>5</sup> | 1 <sup>6</sup> | 1 <sup>7</sup> | 1 <sup>6</sup> | 1 <sup>7</sup> |
| b f k o p s | 1 <sup>2</sup> | 1 <sup>4</sup> | 1 <sup>6</sup> | 1 <sup>7</sup> | 1 <sup>1</sup> | 1 <sup>2</sup> | 0 <sup>5</sup> | 0 <sup>6</sup> | 1 <sup>1</sup> | 1 <sup>2</sup> | 1 <sup>1</sup> | 1 <sup>2</sup> | 1 <sup>2</sup> | 1 <sup>4</sup> | 1 <sup>2</sup> | 1 <sup>4</sup> |
| c e         | 1 <sup>2</sup> | 1 <sup>4</sup> | 1 <sup>6</sup> | 1 <sup>7</sup> | 1 <sup>2</sup> | 1 <sup>4</sup> | 0 <sup>6</sup> | 1 <sup>0</sup> | 1 <sup>2</sup> | 1 <sup>4</sup> | 1 <sup>2</sup> | 1 <sup>4</sup> | 1 <sup>2</sup> | 1 <sup>4</sup> | 1 <sup>2</sup> | 1 <sup>4</sup> |
| r           | 0 <sup>5</sup> | 1 <sup>0</sup> | 1 <sup>2</sup> | 1 <sup>4</sup> | 0 <sup>5</sup> | 1 <sup>0</sup> | 0 <sup>3</sup> | 0 <sup>3</sup> | 0 <sup>5</sup> | 0 <sup>5</sup> | 0 <sup>6</sup> | 0 <sup>6</sup> | 1 <sup>0</sup> | 0 <sup>6</sup> | 1 <sup>0</sup> | 1 <sup>0</sup> |
| t z         | 1 <sup>2</sup> | 1 <sup>4</sup> | 1 <sup>6</sup> | 1 <sup>7</sup> | 1 <sup>2</sup> | 1 <sup>4</sup> | 0 <sup>6</sup> | 1 <sup>0</sup> | 1 <sup>1</sup> | 1 <sup>2</sup> | 1 <sup>1</sup> | 1 <sup>2</sup> | 1 <sup>2</sup> | 1 <sup>4</sup> | 1 <sup>2</sup> | 1 <sup>4</sup> |
| v y         | 1 <sup>1</sup> | 1 <sup>2</sup> | 1 <sup>4</sup> | 1 <sup>5</sup> | 1 <sup>1</sup> | 1 <sup>2</sup> | 0 <sup>5</sup> | 0 <sup>6</sup> | 0 <sup>6</sup> | 1 <sup>0</sup> | 0 <sup>6</sup> | 1 <sup>0</sup> | 1 <sup>1</sup> | 1 <sup>2</sup> | 1 <sup>1</sup> | 1 <sup>2</sup> |
| w           | 1 <sup>1</sup> | 1 <sup>2</sup> | 1 <sup>4</sup> | 1 <sup>5</sup> | 1 <sup>1</sup> | 1 <sup>2</sup> | 0 <sup>5</sup> | 0 <sup>6</sup> | 1 <sup>1</sup> | 1 <sup>2</sup> | 1 <sup>1</sup> | 1 <sup>2</sup> | 1 <sup>1</sup> | 1 <sup>2</sup> | 1 <sup>2</sup> | 1 <sup>4</sup> |
| x           | 1 <sup>2</sup> | 1 <sup>4</sup> | 1 <sup>6</sup> | 1 <sup>7</sup> | 1 <sup>1</sup> | 1 <sup>2</sup> | 0 <sup>5</sup> | 0 <sup>6</sup> | 1 <sup>1</sup> | 1 <sup>2</sup> | 1 <sup>1</sup> | 1 <sup>2</sup> | 1 <sup>1</sup> | 1 <sup>2</sup> | 1 <sup>2</sup> | 1 <sup>4</sup> |

Number To Number Spacing Chart 8 Inch Series "C & D"

| SERIES | SECOND LETTER  |                |                |                |                |                |                |                |                |                |                |                |                |                |                |                |                |                |                |                |
|--------|----------------|----------------|----------------|----------------|----------------|----------------|----------------|----------------|----------------|----------------|----------------|----------------|----------------|----------------|----------------|----------------|----------------|----------------|----------------|----------------|
|        | 0              |                | 1              |                | 2              |                | 3              |                | 4              |                | 5              |                | 6              |                | 7              |                | 8              |                | 9              |                |
|        | C              | D              | C              | D              | C              | D              | C              | D              | C              | D              | C              | D              | C              | D              | C              | D              | C              | D              | C              | D              |
| 0 9    | 1 <sup>6</sup> | 1 <sup>7</sup> | 1 <sup>6</sup> | 1 <sup>7</sup> | 1 <sup>4</sup> | 1 <sup>5</sup> | 1 <sup>2</sup> | 1 <sup>4</sup> | 1 <sup>4</sup> | 1 <sup>5</sup> | 1 <sup>4</sup> | 1 <sup>5</sup> | 1 <sup>6</sup> | 1 <sup>7</sup> | 1 <sup>2</sup> | 1 <sup>4</sup> | 1 <sup>6</sup> | 1 <sup>7</sup> | 1 <sup>6</sup> | 1 <sup>7</sup> |
| 1      | 2 <sup>0</sup> | 2 <sup>1</sup> | 2 <sup>0</sup> | 2 <sup>1</sup> | 2 <sup>0</sup> | 2 <sup>1</sup> | 1 <sup>6</sup> | 1 <sup>7</sup> | 1 <sup>4</sup> | 1 <sup>5</sup> | 2 <sup>0</sup> | 2 <sup>1</sup> | 2 <sup>0</sup> | 2 <sup>1</sup> | 1 <sup>4</sup> | 1 <sup>5</sup> | 2 <sup>0</sup> | 2 <sup>1</sup> | 2 <sup>0</sup> | 2 <sup>1</sup> |
| 2 3 4  | 1 <sup>4</sup> | 1 <sup>5</sup> | 1 <sup>4</sup> | 1 <sup>5</sup> | 1 <sup>4</sup> | 1 <sup>5</sup> | 1 <sup>2</sup> | 1 <sup>4</sup> | 1 <sup>2</sup> | 1 <sup>4</sup> | 1 <sup>4</sup> | 1 <sup>5</sup> | 1 <sup>4</sup> | 1 <sup>5</sup> | 1 <sup>1</sup> | 1 <sup>2</sup> | 1 <sup>6</sup> | 1 <sup>7</sup> | 1 <sup>4</sup> | 1 <sup>5</sup> |
| 5      | 1 <sup>4</sup> | 1 <sup>5</sup> | 1 <sup>4</sup> | 1 <sup>5</sup> | 1 <sup>4</sup> | 1 <sup>5</sup> | 1 <sup>1</sup> | 1 <sup>2</sup> | 1 <sup>1</sup> | 1 <sup>2</sup> | 1 <sup>4</sup> | 1 <sup>5</sup> | 1 <sup>4</sup> | 1 <sup>5</sup> | 1 <sup>1</sup> | 1 <sup>2</sup> | 1 <sup>4</sup> | 1 <sup>5</sup> | 1 <sup>4</sup> | 1 <sup>5</sup> |
| 6      | 1 <sup>6</sup> | 1 <sup>7</sup> | 1 <sup>4</sup> | 1 <sup>5</sup> | 1 <sup>4</sup> | 1 <sup>5</sup> | 1 <sup>2</sup> | 1 <sup>5</sup> | 1 <sup>2</sup> | 1 <sup>4</sup> | 1 <sup>4</sup> | 1 <sup>5</sup> | 1 <sup>4</sup> | 1 <sup>5</sup> | 1 <sup>1</sup> | 1 <sup>2</sup> | 1 <sup>4</sup> | 1 <sup>5</sup> | 1 <sup>4</sup> | 1 <sup>5</sup> |
| 7      | 1 <sup>2</sup> | 1 <sup>4</sup> | 1 <sup>2</sup> | 1 <sup>4</sup> | 1 <sup>4</sup> | 1 <sup>5</sup> | 1 <sup>2</sup> | 1 <sup>5</sup> | 0 <sup>5</sup> | 0 <sup>6</sup> | 1 <sup>2</sup> | 1 <sup>4</sup> | 1 <sup>4</sup> | 1 <sup>5</sup> | 1 <sup>1</sup> | 1 <sup>2</sup> | 1 <sup>4</sup> | 1 <sup>5</sup> | 1 <sup>2</sup> | 1 <sup>4</sup> |
| 8      | 1 <sup>6</sup> | 1 <sup>7</sup> | 1 <sup>6</sup> | 1 <sup>7</sup> | 1 <sup>4</sup> | 1 <sup>5</sup> | 1 <sup>2</sup> | 1 <sup>5</sup> | 1 <sup>2</sup> | 1 <sup>4</sup> | 1 <sup>4</sup> | 1 <sup>5</sup> | 1 <sup>6</sup> | 1 <sup>7</sup> | 1 <sup>2</sup> | 1 <sup>4</sup> | 1 <sup>6</sup> | 1 <sup>7</sup> | 1 <sup>4</sup> | 1 <sup>5</sup> |

| LETTERS | 6 INCH UPPER CASE LETTERS |                | 8 INCH UPPER CASE LETTERS |                | LETTERS | 6 INCH LOWER CASE LETTERS |                |
|---------|---------------------------|----------------|---------------------------|----------------|---------|---------------------------|----------------|
|         | C                         | D              | C                         | D              |         | C                         | D              |
| A       | 3 <sup>6</sup>            | 5 <sup>0</sup> | 5 <sup>0</sup>            | 6 <sup>5</sup> | a       | 3 <sup>5</sup>            | 4 <sup>2</sup> |
| B       | 3 <sup>2</sup>            | 4 <sup>0</sup> | 4 <sup>3</sup>            | 5 <sup>3</sup> | b       | 3 <sup>5</sup>            | 4 <sup>2</sup> |
| C       | 3 <sup>2</sup>            | 4 <sup>0</sup> | 4 <sup>3</sup>            | 5 <sup>3</sup> | c       | 3 <sup>5</sup>            | 4 <sup>1</sup> |
| D       | 3 <sup>2</sup>            | 4 <sup>0</sup> | 4 <sup>3</sup>            | 5 <sup>3</sup> | d       | 3 <sup>5</sup>            | 4 <sup>2</sup> |
| E       | 3 <sup>0</sup>            | 3 <sup>5</sup> | 4 <sup>0</sup>            | 4 <sup>7</sup> | e       | 3 <sup>5</sup>            | 4 <sup>2</sup> |
| F       | 3 <sup>0</sup>            | 3 <sup>5</sup> | 4 <sup>0</sup>            | 4 <sup>7</sup> | f       | 2 <sup>3</sup>            | 2 <sup>6</sup> |
| G       | 3 <sup>2</sup>            | 4 <sup>0</sup> | 4 <sup>3</sup>            | 5 <sup>3</sup> | g       | 3 <sup>5</sup>            | 4 <sup>2</sup> |
| H       | 3 <sup>2</sup>            | 4 <sup>0</sup> | 4 <sup>3</sup>            | 5 <sup>3</sup> | h       | 3 <sup>5</sup>            | 4 <sup>2</sup> |
| I       | 0 <sup>7</sup>            | 0 <sup>7</sup> | 1 <sup>1</sup>            | 1 <sup>2</sup> | i       | 1 <sup>1</sup>            | 1 <sup>1</sup> |
| J       | 3 <sup>0</sup>            | 3 <sup>6</sup> | 4 <sup>0</sup>            | 5 <sup>0</sup> | j       | 2 <sup>0</sup>            | 2 <sup>2</sup> |
| K       | 3 <sup>2</sup>            | 4 <sup>1</sup> | 4 <sup>3</sup>            | 5 <sup>4</sup> | k       | 3 <sup>5</sup>            | 4 <sup>2</sup> |
| L       | 3 <sup>0</sup>            | 3 <sup>5</sup> | 4 <sup>0</sup>            | 4 <sup>7</sup> | l       | 1 <sup>1</sup>            | 1 <sup>1</sup> |
| M       | 3 <sup>7</sup>            | 4 <sup>5</sup> | 5 <sup>1</sup>            | 6 <sup>1</sup> | m       | 6 <sup>0</sup>            | 7 <sup>0</sup> |
| N       | 3 <sup>2</sup>            | 4 <sup>0</sup> | 4 <sup>3</sup>            | 5 <sup>3</sup> | n       | 3 <sup>5</sup>            | 4 <sup>2</sup> |
| O       | 3 <sup>4</sup>            | 4 <sup>2</sup> | 4 <sup>5</sup>            | 5 <sup>5</sup> | o       | 3 <sup>6</sup>            | 4 <sup>3</sup> |
| P       | 3 <sup>2</sup>            | 4 <sup>0</sup> | 4 <sup>3</sup>            | 5 <sup>3</sup> | p       | 3 <sup>5</sup>            | 4 <sup>2</sup> |
| Q       | 3 <sup>4</sup>            | 4 <sup>2</sup> | 4 <sup>5</sup>            | 5 <sup>5</sup> | q       | 3 <sup>5</sup>            | 4 <sup>2</sup> |
| R       | 3 <sup>2</sup>            | 4 <sup>0</sup> | 4 <sup>3</sup>            | 5 <sup>3</sup> | r       | 2 <sup>6</sup>            | 3 <sup>2</sup> |
| S       | 3 <sup>2</sup>            | 4 <sup>0</sup> | 4 <sup>3</sup>            | 5 <sup>3</sup> | s       | 3 <sup>6</sup>            | 4 <sup>2</sup> |
| T       | 3 <sup>0</sup>            | 3 <sup>5</sup> | 4 <sup>0</sup>            | 4 <sup>7</sup> | t       | 2 <sup>7</sup>            | 3 <sup>2</sup> |
| U       | 3 <sup>2</sup>            | 4 <sup>0</sup> | 4 <sup>3</sup>            | 5 <sup>3</sup> | u       | 3 <sup>5</sup>            | 4 <sup>2</sup> |
| V       | 3 <sup>5</sup>            | 4 <sup>4</sup> | 4 <sup>7</sup>            | 6 <sup>0</sup> | v       | 4 <sup>2</sup>            | 4 <sup>7</sup> |
| W       | 4 <sup>4</sup>            | 5 <sup>2</sup> | 6 <sup>0</sup>            | 7 <sup>0</sup> | w       | 5 <sup>5</sup>            | 6 <sup>4</sup> |
| X       | 3 <sup>4</sup>            | 4 <sup>0</sup> | 4 <sup>5</sup>            | 5 <sup>3</sup> | x       | 4 <sup>4</sup>            | 5 <sup>1</sup> |
| Y       | 3 <sup>6</sup>            | 5 <sup>0</sup> | 5 <sup>0</sup>            | 6 <sup>6</sup> | y       | 4 <sup>6</sup>            | 5 <sup>3</sup> |
| Z       | 3 <sup>2</sup>            | 4 <sup>0</sup> | 4 <sup>3</sup>            | 5 <sup>3</sup> | z       | 3 <sup>6</sup>            | 4 <sup>3</sup> |

| NUMBER | 6 INCH SERIES  |                | 8 INCH SERIES  |                |
|--------|----------------|----------------|----------------|----------------|
|        | C              | D              | C              | D              |
| 1      | 1 <sup>2</sup> | 1 <sup>4</sup> | 1 <sup>5</sup> | 2 <sup>0</sup> |
| 2      | 3 <sup>2</sup> | 4 <sup>0</sup> | 4 <sup>3</sup> | 5 <sup>3</sup> |
| 3      | 3 <sup>2</sup> | 4 <sup>0</sup> | 4 <sup>5</sup> | 5 <sup>3</sup> |
| 4      | 3 <sup>5</sup> | 4 <sup>3</sup> | 4 <sup>7</sup> |                |