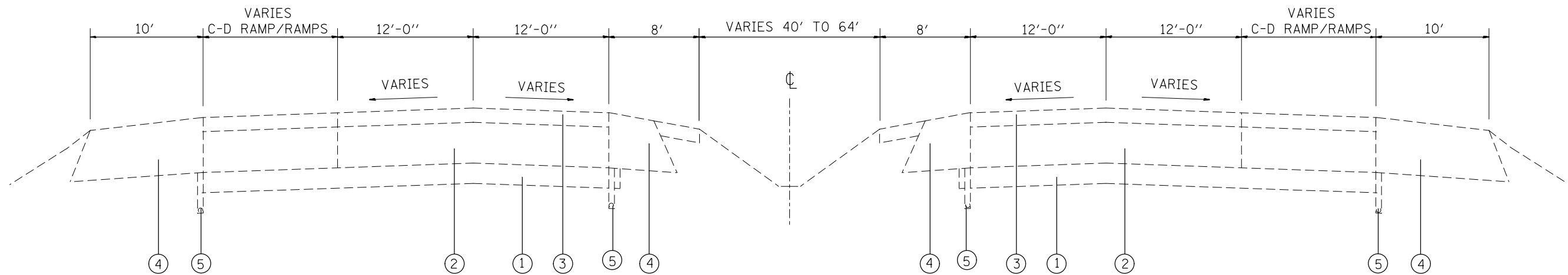


EXISTING TYPICAL SECTION

EASTBOUND		WESTBOUND	
STA. 258+00	TO STA. 295+59	STA. 258+10	TO STA. 296+35
STA. 304+69	TO STA. 339+53	STA. 309+88	TO STA. 341+29
STA. 347+45	TO STA. 382+50	STA. 349+07	TO STA. 382+72
STA. 388+70	TO STA. 398+04	STA. 590+00	TO STA. 694+87
STA. 617+20	TO STA. 699+90	STA. 706+95	TO STA. 726+00
STA. 706+71	TO STA. 726+57	STA. 732+75	TO STA. 839+47
STA. 737+30	TO STA. 837+45	STA. 863+18	TO STA. 872+17
STA. 843+74	TO STA. 855+78	STA. 878+95	TO STA. 885+66
STA. 864+00	TO STA. 880+04		



EXISTING TYPICAL SECTION

EASTBOUND		WESTBOUND	
STA. 295+59	TO STA. 304+69	STA. 296+35	TO STA. 309+88
STA. 339+53	TO STA. 347+45	STA. 341+29	TO STA. 349+07
STA. 382+50	TO STA. 388+70	STA. 382+72	TO STA. 408+00
STA. 398+04	TO STA. 406+00	STA. 522+89	TO STA. 560+37
STA. 533+84	TO STA. 557+23	STA. 577+02	TO STA. 582+83
STA. 580+36	TO STA. 589+51	STA. 694+87	TO STA. 706+95
STA. 699+90	TO STA. 706+71	STA. 726+00	TO STA. 732+75
STA. 726+57	TO STA. 737+30	STA. 839+47	TO STA. 863+18
STA. 837+45	TO STA. 843+74	STA. 872+17	TO STA. 878+95
STA. 855+78	TO STA. 864+00		

LEGEND

- ① EXISTING SUB-BASE GRANULAR MATERIAL
- ② EXISTING PCC PAVEMENT, 10"
- ③ EXISTING HOT-MIX ASPHALT OVERLAY
- ④ EXISTING HOT-MIX ASPHALT SHOULDER
- ⑤ EXISTING UNDERDRAIN
- ⑥ PROPOSED MICRO-SURFACING, SINGLE PASS, TYPE II, MIX E
- ⑦ PROPOSED ULTRA-THIN HMA SURFACE COURSE, 1/2"
- ⑧ PROPOSED RAPID SETTING POLYMER MODIFIED EMULSION
- ⑨ PROPOSED THERMOPLASTIC PAVEMENT MARKING

FILE NAME =	USER NAME = burnsideem	DESIGNED -	REVISED -	STATE OF ILLINOIS DEPARTMENT OF TRANSPORTATION	TYPICAL SECTIONS			F.A.I. RTE.	SECTION	COUNTY	TOTAL SHEETS	SHEET NO.
et:\pw\work\p\dot\burnsideem\d0298717\d876f86-sht-plan.dgn		DRAWN -	REVISED -					270	60-(4,5)-1RS-4	MADISON	42	5
	PLOT SCALE = 100.0000' / 1"	CHECKED -	REVISED -		SCALE:	SHEET NO.	OF SHEETS	STA.	TO STA.	FED. ROAD DIST. NO.	ILLINOIS FED. AID PROJECT	CONTRACT NO. 76F86
	PLOT DATE = 3/22/2013	DATE -	REVISED -									